

HANSA Wechselventil SET 2x G1/2" 1x 1 1/4" Überwurfmutter WSV 2445010050



HANSA 2445010050

Kurzbeschreibung

Wechselventil SET 2x G 1/2" 1x 1 1/4"-12UNF
Überwurfmutter

passend für Bitzer Flüssigkeitssammler mit 1
1/4" Außengewinde

Abmessung (LxBxH): 131,5x30x112 mm

Gewicht: 0,514 kg

Artikel-Nr.: 2445010050

Made in Germany

Produktcodes:

Artikel-Nr: 2445010050

EAN13: 4251692920190

Beschreibung:

Konstruktion

3-Wege Wechselventil für Sicherheitsventile mit
G 1/2" Anschluss

Eingang A
Ausgang B
Länge H
Gewicht

1 1/4"-12UNF Innengewinde Überwurfmutter
G 1/2" Innengewinde Überwurfmutter
135 mm
0,741 kg inkl. 2x Verbindungsniessel + Dichtring

Beschichtung:
Standards:

Zn12/A/T2 gem. DIN EN ISO 2081
Richtlinie 2014/68 EU

Geignet für:

Fluide der Gruppe 1 (Einzelfall bitte anfragen) &
Gruppe 2
bzw. Sicherheitsklasse A2L.
Für alle gängigen Kältemittel wie HFC, HFO, CFC
außer **NH3 haltige**
Geeignet auch für R290 und R744.

Enthaltenes Zubehör:

2x Anschlussniessel 2700509050 G1/2" | G1/2"

42mm

2x Kupfer-Dichtring 2776854050 14x18x1 mm

Anschlussnippel 2700514050 G1/2" | G1/2"

62mm

(für 2 x ÜSV)

Optionales Zubehör:

Produktmerkmale:

Ausführung/Material: Stahl

Anschluss: G1/2"

Anschluss: 1 1/4"-12UNF

Zugelassene Kältemittel: R407E

Zugelassene Kältemittel: R463A

Zugelassene Kältemittel: R421B

Zugelassene Kältemittel: R290

Zugelassene Kältemittel: R30

Zugelassene Kältemittel: R442A

Zugelassene Kältemittel: R407F

Zugelassene Kältemittel: R464A

Zugelassene Kältemittel: R422A

Zugelassene Kältemittel: R600A

Zugelassene Kältemittel: R123

Zugelassene Kältemittel: R448A

Zugelassene Kältemittel: R407G

Zugelassene Kältemittel: R466A

Zugelassene Kältemittel: R422B

Zugelassene Kältemittel: R124

Zugelassene Kältemittel: R449B

Zugelassene Kältemittel: R408A

Zugelassene Kältemittel: R468A

Zugelassene Kältemittel: R422C

Zugelassene Kältemittel: R245fa

Zugelassene Kältemittel: R449C

Zugelassene Kältemittel: R409A

Zugelassene Kältemittel: R471A

Zugelassene Kältemittel: R422D

Zugelassene Kältemittel: R401B

Zugelassene Kältemittel: R449A

Zugelassene Kältemittel: R409B

Zugelassene Kältemittel: R513B

Zugelassene Kältemittel: R422E

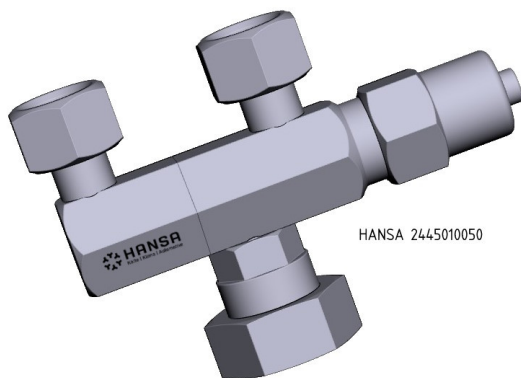
Zugelassene Kältemittel: R401C

Zugelassene Kältemittel: R450A

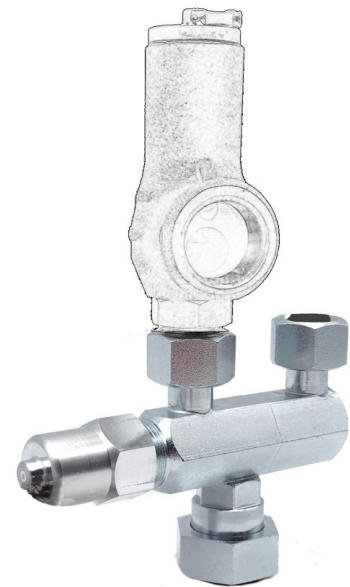
Zugelassene Kältemittel: R410A
Zugelassene Kältemittel: R513A
Zugelassene Kältemittel: R423A
Zugelassene Kältemittel: R401A
Zugelassene Kältemittel: R452B
Zugelassene Kältemittel: R452C
Zugelassene Kältemittel: R410B
Zugelassene Kältemittel: R514A
Zugelassene Kältemittel: R424A
Zugelassene Kältemittel: R402A
Zugelassene Kältemittel: R452A
Zugelassene Kältemittel: R414A
Zugelassene Kältemittel: R515A
Zugelassene Kältemittel: R425A
Zugelassene Kältemittel: R402B
Zugelassene Kältemittel: R453A
Zugelassene Kältemittel: R414B
Zugelassene Kältemittel: R744
Zugelassene Kältemittel: R426A
Zugelassene Kältemittel: R403A
Zugelassene Kältemittel: R456A
Zugelassene Kältemittel: R416A
Zugelassene Kältemittel: R1233zd(E)
Zugelassene Kältemittel: R427A
Zugelassene Kältemittel: R407H
Zugelassene Kältemittel: R458A
Zugelassene Kältemittel: R417A
Zugelassene Kältemittel: R1234ze(E)
Zugelassene Kältemittel: R427B
Zugelassene Kältemittel: R407I
Zugelassene Kältemittel: R460A
Zugelassene Kältemittel: R417B
Zugelassene Kältemittel: R1336mzz(E)
Zugelassene Kältemittel: R428A
Zugelassene Kältemittel: R407A
Zugelassene Kältemittel: R407B
Zugelassene Kältemittel: R460B
Zugelassene Kältemittel: R417C
Zugelassene Kältemittel: R1336mzz(Z)
Zugelassene Kältemittel: R434A
Zugelassene Kältemittel: R407C
Zugelassene Kältemittel: R460C
Zugelassene Kältemittel: R420A

Zugelassene Kältemittel: R455A
Zugelassene Kältemittel: R134a
Zugelassene Kältemittel: R437A
Zugelassene Kältemittel: R407D
Zugelassene Kältemittel: R461A
Zugelassene Kältemittel: R421A
Zugelassene Kältemittel: R454C
Zugelassene Kältemittel: R22
Zugelassene Kältemittel: R438A

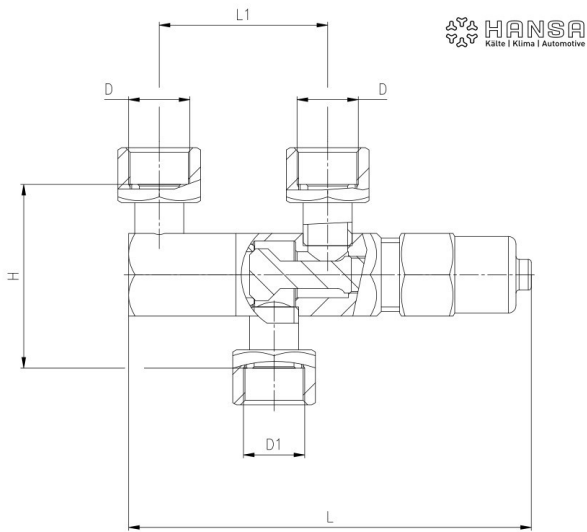
Produkteigenschaften:



HANSA 2445010050



HANSA 2445010050



Artikel-Nr	L	L1	D	D1	H	P max
2445010050	131,5 mm	55 mm	G 1/2"	1 1/4" 12UNF	69 mm	45 bar
2445011050	131,5 mm	55 mm	G 1/2"	G 1/2"	66 mm	45 bar
2445012050	134,0 mm	55 mm	G 1/2"	G 1/2"	80 mm	130 bar