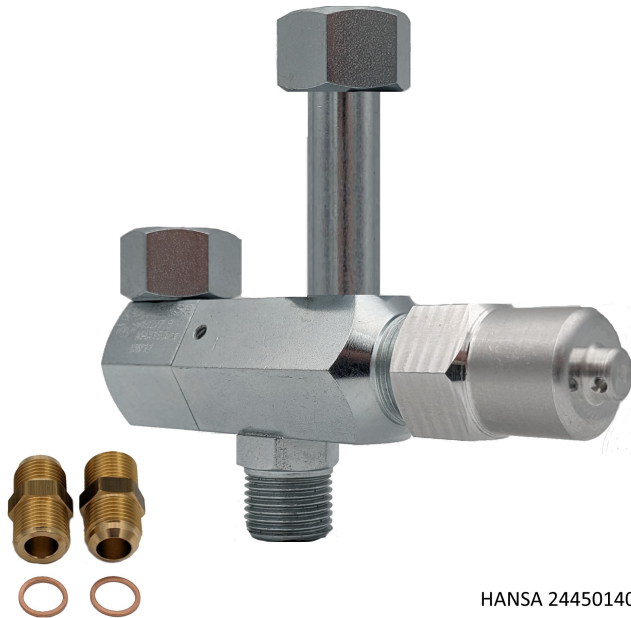


HANSA Wechselventil G1/2" 130bar SET gestuft WSV 2445014050



HANSA 2445014050

Kurzbeschreibung

Wechselventil für KSV/ÜSV 12,5 mm | G1/2"
130bar
130 bar R744 CO²
Abmessung (LxBxH): 135x30x180 mm
Gewicht: 0,900 kg
Artikel-Nr.: 2445014050

Made in Germany

Produktcodes:

Artikel-Nr: 2445014050
EAN13: 4251692920404

Beschreibung:

Konstruktion

3-Wege Wechselventil für Sicherheitsventile mit
G 1/2" Anschluss

Eingang A
Ausgang B
Länge H
Gewicht

G 1/2"
G 1/2"
135 mm
0,900 kg inkl. 2x Verbindungsniessel + Dichtring

Basisbeschichtung: Zn12/A/T2 gem. DIN EN ISO
2081

Konformität
Standards und

Kategorie IV - Modul B+F (2014/68 EU)
DIN EN 378, AD 2000-Richtlinie, VdTÜV-
Information,
DIN EN ISO 4126-1, Richtlinie 2014/68 EU

Technische Spez.

Geeignet für

Fluide der Gruppe 1 (Einzelfall bitte anfragen) &
Gruppe 2
bzw. Sicherheitsklasse A2L.
Für alle gängigen Kältemittel wie HFC, HFO, CFC
außer **NH3 haltige**

Enthaltenes Zubehör:

Geeignet auch für R290 und R744.

2x Anschlussnippel 2700509050 G1/2" | G1/2"
42mm

Optionales Zubehör:

2x Kupfer-Dichtring 2776854050 14x18x1 mm

Anschlussnippel 2700514050 G1/2" | G1/2"
62mm

(für 2 x ÜSV)

Produktmerkmale:

Ausführung/Material: Edelstahl

Druckbereich: 130 bar

Gewicht: 0,890

Zugelassene Kältemittel: R452B

Zugelassene Kältemittel: R410A

Zugelassene Kältemittel: R513A

Zugelassene Kältemittel: R423A

Zugelassene Kältemittel: R401A

Zugelassene Kältemittel: R452C

Zugelassene Kältemittel: R410B

Zugelassene Kältemittel: R514A

Zugelassene Kältemittel: R424A

Zugelassene Kältemittel: R402A

Zugelassene Kältemittel: R452A

Zugelassene Kältemittel: R414A

Zugelassene Kältemittel: R515A

Zugelassene Kältemittel: R425A

Zugelassene Kältemittel: R402B

Zugelassene Kältemittel: R403A

Zugelassene Kältemittel: R453A

Zugelassene Kältemittel: R414B

Zugelassene Kältemittel: R744

Zugelassene Kältemittel: R426A

Zugelassene Kältemittel: R407H

Zugelassene Kältemittel: R456A

Zugelassene Kältemittel: R416A

Zugelassene Kältemittel: R1233zd(E)

Zugelassene Kältemittel: R427A

Zugelassene Kältemittel: R407I

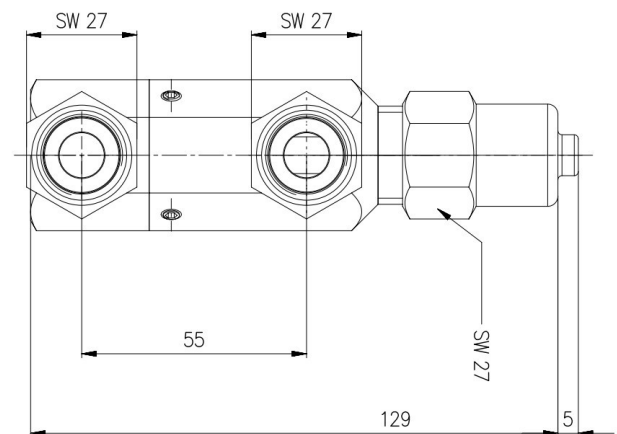
Zugelassene Kältemittel: R458A

Zugelassene Kältemittel: R417A

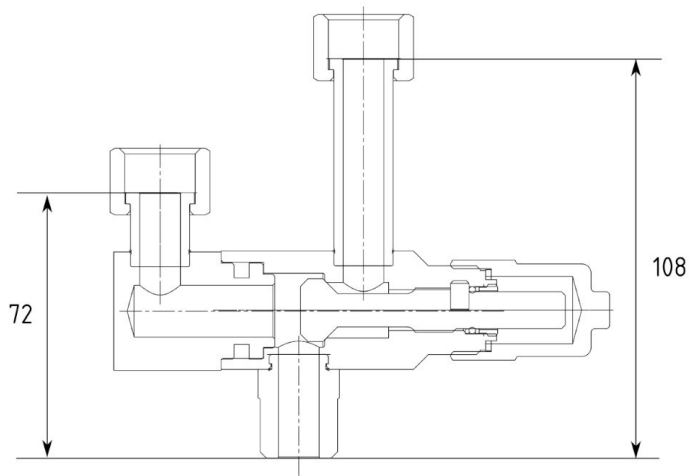
Zugelassene Kältemittel: R1234ze(E)
Zugelassene Kältemittel: R427B
Zugelassene Kältemittel: R407A
Zugelassene Kältemittel: R460A
Zugelassene Kältemittel: R417B
Zugelassene Kältemittel: R1336mzz(E)
Zugelassene Kältemittel: R428A
Zugelassene Kältemittel: R407B
Zugelassene Kältemittel: R460B
Zugelassene Kältemittel: R417C
Zugelassene Kältemittel: R1336mzz(Z)
Zugelassene Kältemittel: R434A
Zugelassene Kältemittel: R407C
Zugelassene Kältemittel: R460C
Zugelassene Kältemittel: R420A
Zugelassene Kältemittel: R455A
Zugelassene Kältemittel: R134a
Zugelassene Kältemittel: R437A
Zugelassene Kältemittel: R407D
Zugelassene Kältemittel: R461A
Zugelassene Kältemittel: R421A
Zugelassene Kältemittel: R454C
Zugelassene Kältemittel: R22
Zugelassene Kältemittel: R438A
Zugelassene Kältemittel: R407E
Zugelassene Kältemittel: R463A
Zugelassene Kältemittel: R421B
Zugelassene Kältemittel: R290
Zugelassene Kältemittel: R30
Zugelassene Kältemittel: R442A
Zugelassene Kältemittel: R407F
Zugelassene Kältemittel: R464A
Zugelassene Kältemittel: R422A
Zugelassene Kältemittel: R600A
Zugelassene Kältemittel: R123
Zugelassene Kältemittel: R448A
Zugelassene Kältemittel: R407G
Zugelassene Kältemittel: R466A
Zugelassene Kältemittel: R422B
Zugelassene Kältemittel: R124
Zugelassene Kältemittel: R449B
Zugelassene Kältemittel: R408A
Zugelassene Kältemittel: R468A

Zugelassene Kältemittel: R422C
 Zugelassene Kältemittel: R245fa
 Zugelassene Kältemittel: R449C
 Zugelassene Kältemittel: R449A
 Zugelassene Kältemittel: R409A
 Zugelassene Kältemittel: R471A
 Zugelassene Kältemittel: R422D
 Zugelassene Kältemittel: R401B
 Zugelassene Kältemittel: R450A
 Zugelassene Kältemittel: R409B
 Zugelassene Kältemittel: R513B
 Zugelassene Kältemittel: R422E
 Zugelassene Kältemittel: R401C

Produkteigenschaften:



HANSA 2445014050



HANSA 2445014050