

HANSA SammlerTrockner 75mm STS 2525526050



HANSA 2525526050

Kurzbeschreibung

SammlerTrockner 75mm für Kältekreisläufe mit Schauglas und Sicherheitsventil und zusätzlichen Anschluss für Sensoren oder Druckschalter

Abmessung (LxBxH): 229x75x75 mm
Gewicht: 0,937 kg
Artikel-Nr.: 2525525050

Wölfler 427011

Made in Germany

Produktcodes:

Artikel-Nr: 2525526050
EAN13: 4251692921074

Beschreibung:

- Stahlgehäuse – Inhalt ca. 0,8m³
- Schauglas integriert
- Wasseraufnahme von 15g bei 60°C (134a)
- Optional mit Halter, Sensor und Sicherheitsventil erhältlich
- Filterkartusche mit wahlweise reinem Molekularsieb oder Zusatz von Aluminiumoxyd
- Betriebsdruck bis 50 bar (ventil öffnet bei 40 bar)
- Berstdruckfest bis zu 100 bar
- Variable Anschlussgeometrie
- Vibrations- bzw. Schockfest (4G bzw 10G)
- Trocknung und Filterung von Fluiden der Gruppe I und II bzw. Sicherheitsklasse A2L (außer NH₃ und NH₃ haltige Kältemittel).
- Freigegeben u.a. für R1234yf, R1234ze, R290, R410a, R513a, R600a, R744a (bis zum unten genannten max. Betriebsdruck)

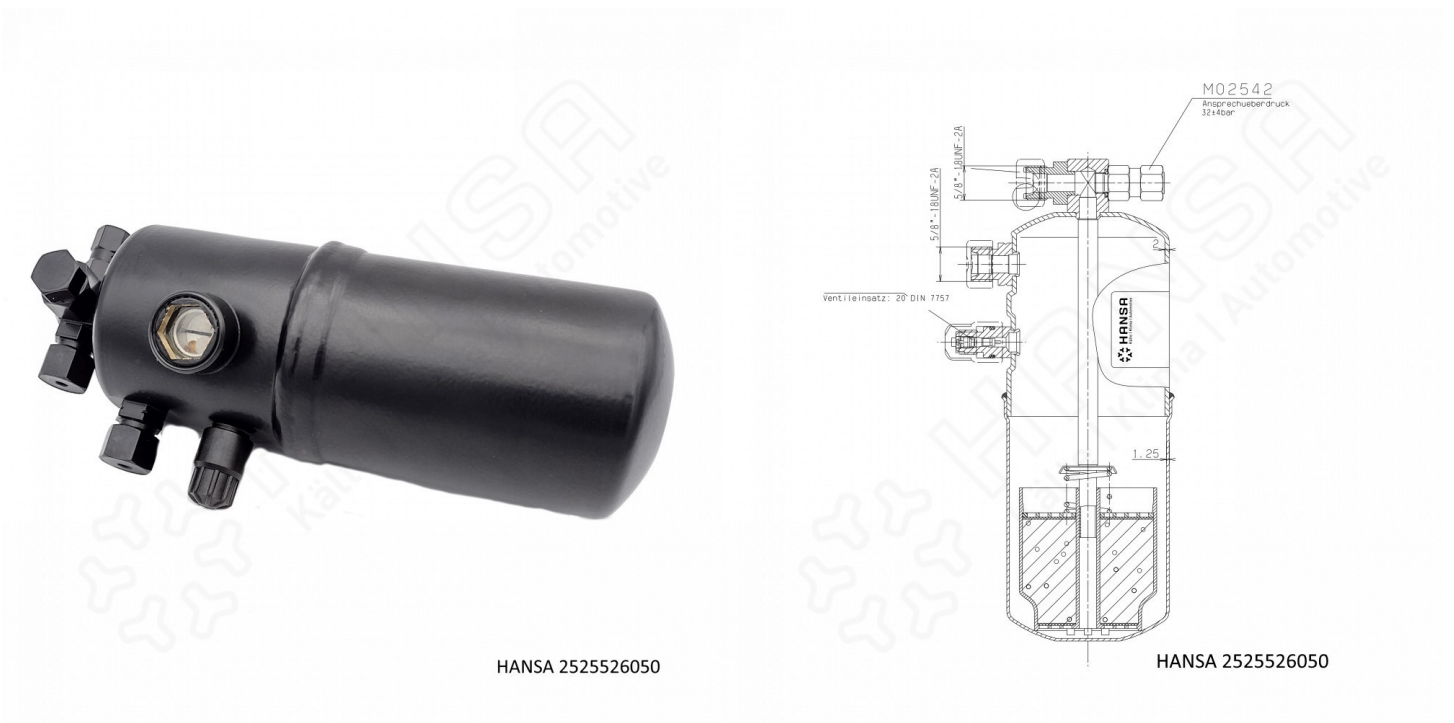
Produktmerkmale:

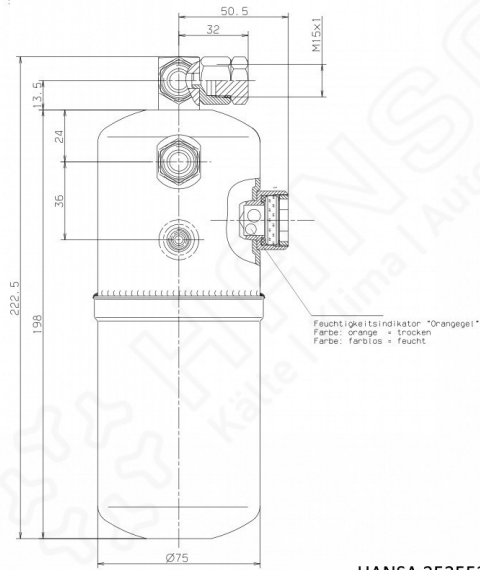
Ausführung/Material: Stahl

Anschlussart: O-Ring

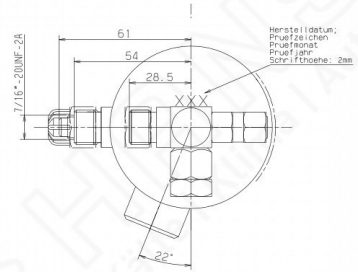
Anschluss: 5/8"-18UNF

Produkteigenschaften:





HANSA 2525526050



HANSA 2525526050