

HANSA Verbindungsniessel 7/16"-20UNF 5V1 VN 2700302050



HANSA 2605116050

Kurzbeschreibung

Verbindungsniessel 7/16-20UNF mit 5V1 Gewinde für passende Ventileinsätze Typ Schrader, passend für Rohrabmessung 6 mm | 1/4"

Gemäß DIN 8906

Abmessung (LxBxH): 33x14x15 mm

Gewicht: 0,022 kg

Artikel-Nr.: 2700302050

Made in Germany

Produktcodes:

Artikel-Nr: 2700302050

EAN13: 4251692921104

Beschreibung:

Produktmerkmale:

Ausführung/Material: Messing

Anschlussart: Bördel

Anschluss: 7/16"-20UNF

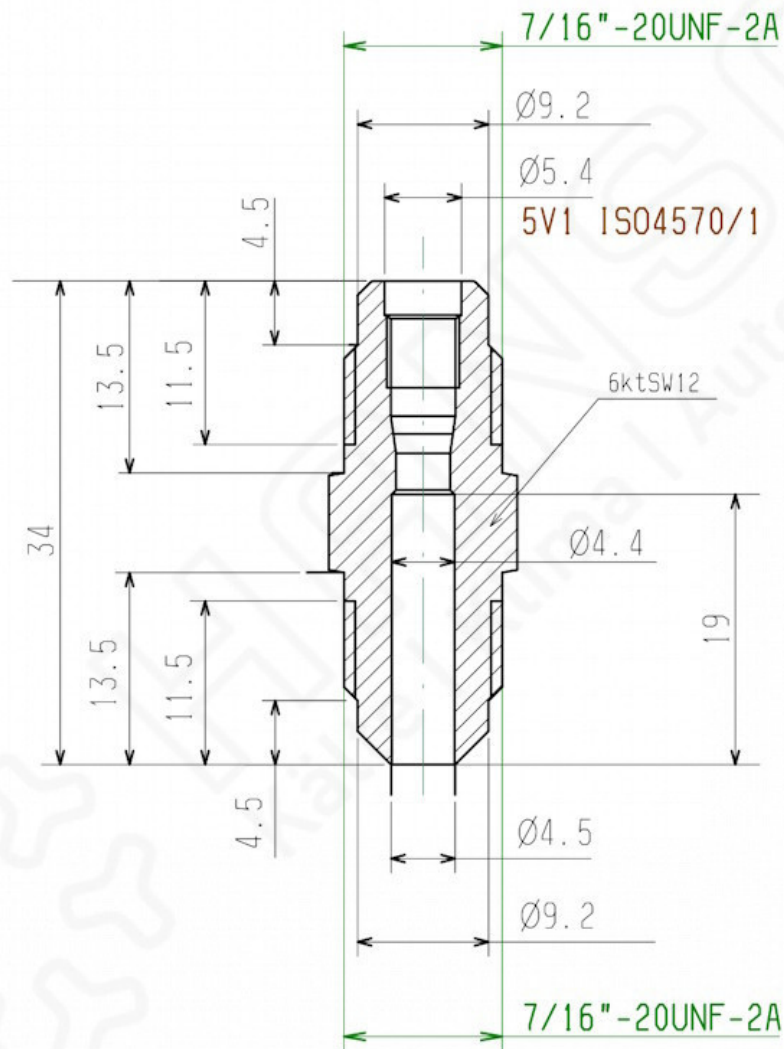
Anschluss: 5V1

Druckbereich: 140 bar

Passt für: Ø 6mm

Passt für: 1/4"

Produkteigenschaften:



HANSA 2700302050