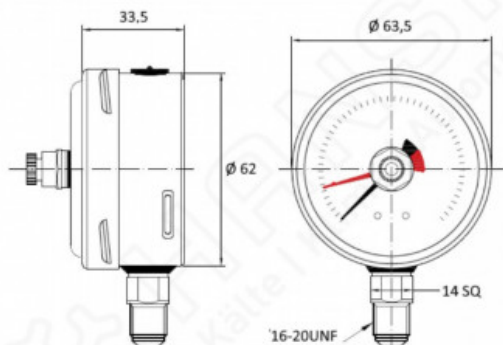


HANSA Manometer mit Schleppzeiger 250bar Anschluss 7/16" UNF MA 2776250050



HANSA 2776250050
HANSA 2776600050
HANSA 2776660050

Kurzbeschreibung

Manometer mit Schleppzeiger 250bar Anschluss
7/16" UNF

Abmessung (LxBxH): 64x64x34 mm

Gewicht: 0,216 kg

Artikel-Nr.: 2776250050

Produktcodes:

Artikel-Nr: 2776250050

EAN13: 4251692921135

Beschreibung:

Flüssigkeitsgefülltes, mechanisches Rohrfedermanometer mit Schleppanzeiger 250bar Anschluss
7/16"-20 UNF Abmessung (LxBxH): 64x64x34 mm Gewicht: 0,216 kg Artikel-Nr: 2776250050 Made
in EU

Produktmerkmale:

Anschluss: 7/16"

Produkteigenschaften:

