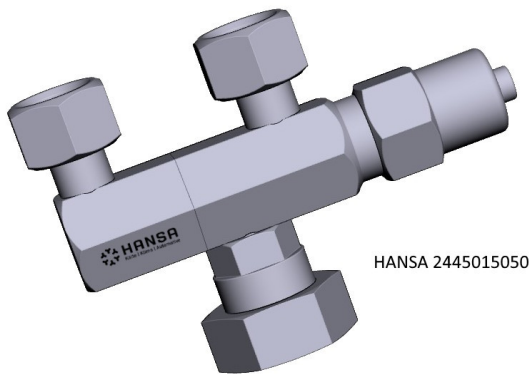


## HANSA Wechselventil V2A SET 2x G1/2" 1x 1 1/4" Überwurfmutter Edelstahl WSV 2445015050



HANSA 2445015050



### Kurzbeschreibung

Wechselventil 2x G 1/2" 1x 1 1/4"  
Überwurfmutter

Alle medienführenden Teile aus  
Edelstahlausführung (außer Ventilspindel innen)

Für HANSA Sicherheitsventile mit G1/2"  
Anschluss wie KSV / ÜSV / XD-ÜSV oder  
vergleichbare Ventile

passend u.a. für Bitzer Flüssigkeitssammler mit  
1 1/4"-12UNF Außengewinde

Abmessung (LxBxH): 131,5x30x112 mm

Gewicht: 0,514 kg

Artikel-Nr.: 2445010050

Made in Germany

### Produktcodes:

Artikel-Nr: 2445015050

EAN13: 4251692921142

### Beschreibung:

Konstruktion

Eingang A

Ausgang B

Länge H

Gewicht

3-Wege Wechselventil für Sicherheitsventile mit  
2x G1/2" und 1x G1/4" Anschluss

Anschluss Sicherheitsventile frei positionierbar  
1 1/4"

G 1/2"

135 mm

0,741 kg / 0,860 kg (130bar) inkl. 2x

Verbindungsrippel

Ausführung Edelstahl V2A bzw. V4A (außer  
Ventilspindel innen)

Ventilspindel innen aus Stahl, Kappe außen Aluminium

Technische Spez.

Richtlinie 2014/68 EU

Geeignet für

Fluide der Gruppe 1 (Einzelfall bitte anfragen) & Gruppe 2  
bzw. Sicherheitsklasse A2L.

Für alle gängigen Kältemittel wie HFC, HFO, CFC außer NH<sub>3</sub> haltige

Geeignet auch für R290 und R744.

Enthaltenes Zubehör:

2x Anschlussnippel 2700509050 G1/2" | G1/2" 42mm

2x Kupfer-Dichtring 2776854050 14x18x1 mm

Anschlussnippel 2700514050 G1/2" | G1/2" 62mm

62mm

(für 2 x ÜSV)

Optionales Zubehör:

## Produktmerkmale:

Ausführung/Material: Edelstahl

Anschluss: G1/2"

Anschluss: 1 1/4"-12UNF

Druckbereich: 45 bar

Zugelassene Kältemittel: R449A

Zugelassene Kältemittel: R409A

Zugelassene Kältemittel: R471A

Zugelassene Kältemittel: R422D

Zugelassene Kältemittel: R401B

Zugelassene Kältemittel: R450A

Zugelassene Kältemittel: R409B

Zugelassene Kältemittel: R513B

Zugelassene Kältemittel: R422E

Zugelassene Kältemittel: R401C

Zugelassene Kältemittel: R452B

Zugelassene Kältemittel: R410A

Zugelassene Kältemittel: R513A

Zugelassene Kältemittel: R423A

Zugelassene Kältemittel: R401A

Zugelassene Kältemittel: R452C

Zugelassene Kältemittel: R410B

Zugelassene Kältemittel: R514A

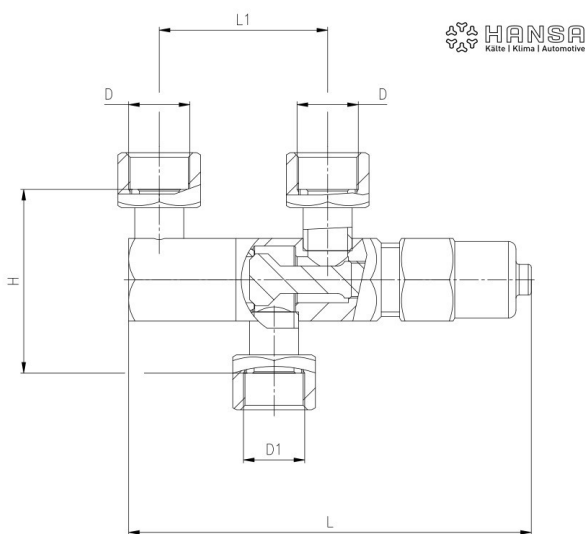
Zugelassene Kältemittel: R424A

Zugelassene Kältemittel: R402A

Zugelassene Kältemittel: R452A  
Zugelassene Kältemittel: R414A  
Zugelassene Kältemittel: R515A  
Zugelassene Kältemittel: R425A  
Zugelassene Kältemittel: R402B  
Zugelassene Kältemittel: R453A  
Zugelassene Kältemittel: R414B  
Zugelassene Kältemittel: R744  
Zugelassene Kältemittel: R426A  
Zugelassene Kältemittel: R403A  
Zugelassene Kältemittel: R407H  
Zugelassene Kältemittel: R456A  
Zugelassene Kältemittel: R416A  
Zugelassene Kältemittel: R1233zd(E)  
Zugelassene Kältemittel: R427A  
Zugelassene Kältemittel: R407I  
Zugelassene Kältemittel: R458A  
Zugelassene Kältemittel: R417A  
Zugelassene Kältemittel: R1234ze(E)  
Zugelassene Kältemittel: R427B  
Zugelassene Kältemittel: R407A  
Zugelassene Kältemittel: R460A  
Zugelassene Kältemittel: R417B  
Zugelassene Kältemittel: R1336mzz(E)  
Zugelassene Kältemittel: R428A  
Zugelassene Kältemittel: R407B  
Zugelassene Kältemittel: R460B  
Zugelassene Kältemittel: R417C  
Zugelassene Kältemittel: R1336mzz(Z)  
Zugelassene Kältemittel: R434A  
Zugelassene Kältemittel: R407C  
Zugelassene Kältemittel: R460C  
Zugelassene Kältemittel: R420A  
Zugelassene Kältemittel: R455A  
Zugelassene Kältemittel: R134a  
Zugelassene Kältemittel: R437A  
Zugelassene Kältemittel: R407D  
Zugelassene Kältemittel: R461A  
Zugelassene Kältemittel: R421A  
Zugelassene Kältemittel: R454C  
Zugelassene Kältemittel: R22  
Zugelassene Kältemittel: R438A  
Zugelassene Kältemittel: R407E

Zugelassene Kältemittel: R463A  
 Zugelassene Kältemittel: R421B  
 Zugelassene Kältemittel: R290  
 Zugelassene Kältemittel: R30  
 Zugelassene Kältemittel: R442A  
 Zugelassene Kältemittel: R407F  
 Zugelassene Kältemittel: R464A  
 Zugelassene Kältemittel: R422A  
 Zugelassene Kältemittel: R600A  
 Zugelassene Kältemittel: R123  
 Zugelassene Kältemittel: R448A  
 Zugelassene Kältemittel: R407G  
 Zugelassene Kältemittel: R466A  
 Zugelassene Kältemittel: R422B  
 Zugelassene Kältemittel: R124  
 Zugelassene Kältemittel: R449B  
 Zugelassene Kältemittel: R408A  
 Zugelassene Kältemittel: R468A  
 Zugelassene Kältemittel: R422C  
 Zugelassene Kältemittel: R245fa  
 Zugelassene Kältemittel: R449C

**Produkteigenschaften:**



Artikel-Nr	L	L1	D	D1	H	P max
2445010050	131,5 mm	55 mm	G 1/2"	1 1/4" 12UNF	69 mm	45 bar
2445011050	131,5 mm	55 mm	G 1/2"	G 1/2"	66 mm	45 bar
2445012050	134,0 mm	55 mm	G 1/2"	G 1/2"	80 mm	130 bar

