

# HANSA Wechselventil 2x G1/2" 1x 1 1/4" Überwurfmutter WSV 2445010550



HANSA 2445010550

## Kurzbeschreibung

Wechselventil 2x G 1/2" 1x 1 1/4"  
Überwurfmutter

passend für Bitzer Flüssigkeitssammler mit 1  
1/4" Außengewinde

Abmessung (LxBxH): 131,5x30x112 mm

Gewicht: 0,514 kg

Artikel-Nr.: 2445010550

Made in Germany

## Produktcodes:

Artikel-Nr: 2445010550

EAN13: 4251692920190

## Beschreibung:

Konstruktion

Eingang  
Ausgang  
Länge  
Gewicht

A  
B  
H

Beschichtung (Basis)

Betriebsdruck  
Betriebstemperatur

3-Wege Wechselventil für  
Sicherheitsventile mit G 1/2"  
Anschluss  
Anschluss Sicherheitsventile frei  
positionierbar  
G 1/2" / 1 1/4" 12 UNF  
G 1/2"  
135 mm  
0,741 kg / 0,860 kg (130bar)  
inkl. 2x Verbindungsnippel  
Zn12/A/T2 gem. DIN EN ISO  
2081 (außer V2A Edelstahl  
Ausführungen)  
Zusätzliche Pulverbeschichtung  
möglich  
45 Bar / 130 bar  
-30°C / 130°C bzw. 200°C  
(abhängig vom O-Ring an der

Standards und  
Technische Spez.

Geeignet für

Enthaltenes Zubehör:

Optionales Zubehör:

Spindel)  
DIN EN 378  
Druckgeräterichtlinie 2014/68  
EU Art. 4 Abs.3  
Fluide der Gruppe 1 (Einzelfall  
bitte anfragen) & Gruppe 2  
bzw. Sicherheitsklasse A2L.  
Für alle gängigen Kältemittel  
wie HFC, HFO, CFC außer NH3  
haltige  
Siehe Liste, geeignet u.a. auch  
für R290 und R744.  
2x Anschlussnippel  
2700509050 G1/2" | G1/2"  
42mm  
2x Kupfer-Dichtring  
2776854050 14x18x1 mm  
Anschlussnippel  
2700514050 G1/2" | G1/2"  
62mm  
(für 2 x ÜSV)

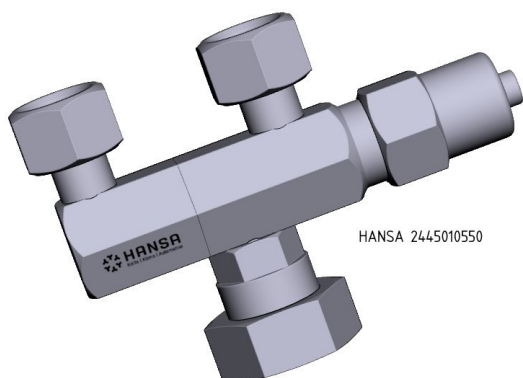
## Produktmerkmale:

Ausführung/Material: Stahl  
Anschluss: G1/2"  
Anschluss: 1 1/4"  
Druckbereich: 45 bar  
Zugelassene Kältemittel: R421A  
Zugelassene Kältemittel: R1336mzz(Z)  
Zugelassene Kältemittel: R22  
Zugelassene Kältemittel: R438A  
Zugelassene Kältemittel: R407D  
Zugelassene Kältemittel: R461A  
Zugelassene Kältemittel: R421B  
Zugelassene Kältemittel: R455A  
Zugelassene Kältemittel: R30  
Zugelassene Kältemittel: R442A  
Zugelassene Kältemittel: R407E  
Zugelassene Kältemittel: R463A  
Zugelassene Kältemittel: R464A  
Zugelassene Kältemittel: R422A  
Zugelassene Kältemittel: R454C  
Zugelassene Kältemittel: R123  
Zugelassene Kältemittel: R448A

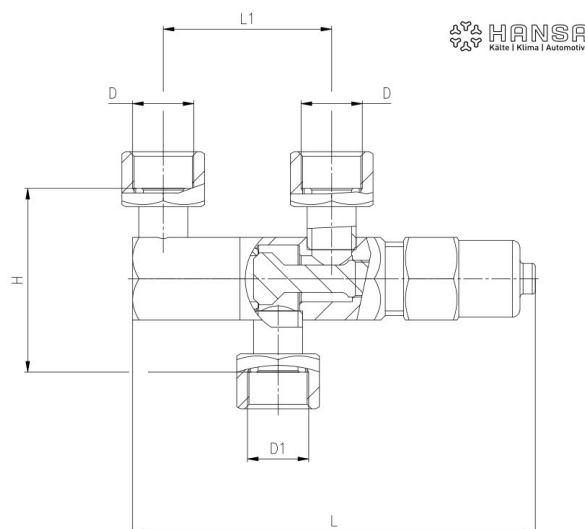
Zugelassene Kältemittel: R407F  
Zugelassene Kältemittel: R466A  
Zugelassene Kältemittel: R422B  
Zugelassene Kältemittel: R290  
Zugelassene Kältemittel: R124  
Zugelassene Kältemittel: R449B  
Zugelassene Kältemittel: R407G  
Zugelassene Kältemittel: R468A  
Zugelassene Kältemittel: R422C  
Zugelassene Kältemittel: R600A  
Zugelassene Kältemittel: R245fa  
Zugelassene Kältemittel: R449C  
Zugelassene Kältemittel: R408A  
Zugelassene Kältemittel: R471A  
Zugelassene Kältemittel: R422D  
Zugelassene Kältemittel: R401B  
Zugelassene Kältemittel: R449A  
Zugelassene Kältemittel: R409A  
Zugelassene Kältemittel: R513B  
Zugelassene Kältemittel: R422E  
Zugelassene Kältemittel: R401C  
Zugelassene Kältemittel: R450A  
Zugelassene Kältemittel: R409B  
Zugelassene Kältemittel: R513A  
Zugelassene Kältemittel: R423A  
Zugelassene Kältemittel: R401A  
Zugelassene Kältemittel: R452B  
Zugelassene Kältemittel: R410A  
Zugelassene Kältemittel: R410B  
Zugelassene Kältemittel: R514A  
Zugelassene Kältemittel: R424A  
Zugelassene Kältemittel: R402A  
Zugelassene Kältemittel: R452C  
Zugelassene Kältemittel: R414A  
Zugelassene Kältemittel: R515A  
Zugelassene Kältemittel: R425A  
Zugelassene Kältemittel: R402B  
Zugelassene Kältemittel: R452A  
Zugelassene Kältemittel: R414B  
Zugelassene Kältemittel: R744  
Zugelassene Kältemittel: R426A  
Zugelassene Kältemittel: R403A  
Zugelassene Kältemittel: R453A

Zugelassene Kältemittel: R416A  
Zugelassene Kältemittel: R1233zd(E)  
Zugelassene Kältemittel: R427A  
Zugelassene Kältemittel: R407H  
Zugelassene Kältemittel: R456A  
Zugelassene Kältemittel: R417A  
Zugelassene Kältemittel: R1234ze(E)  
Zugelassene Kältemittel: R427B  
Zugelassene Kältemittel: R407I  
Zugelassene Kältemittel: R458A  
Zugelassene Kältemittel: R417B  
Zugelassene Kältemittel: R428A  
Zugelassene Kältemittel: R407A  
Zugelassene Kältemittel: R460A  
Zugelassene Kältemittel: R417C  
Zugelassene Kältemittel: R434A  
Zugelassene Kältemittel: R407B  
Zugelassene Kältemittel: R460B  
Zugelassene Kältemittel: R420A  
Zugelassene Kältemittel: R1336mzz(E)  
Zugelassene Kältemittel: R134a  
Zugelassene Kältemittel: R437A  
Zugelassene Kältemittel: R407C  
Zugelassene Kältemittel: R460C

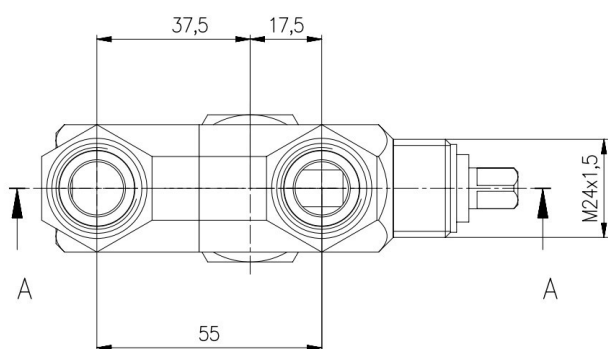
## **Produkteigenschaften:**



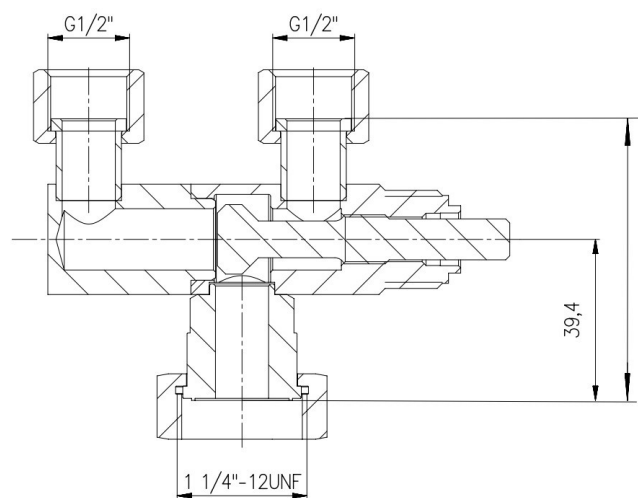
HANSA 2445010550



Artikel-Nr	L	L1	D	D1	H	P max
2445010050	131,5 mm	55 mm	G 1/2"	1 1/4" 12UNF	69 mm	45 bar
2445011050	131,5 mm	55 mm	G 1/2"	G 1/2"	66 mm	45 bar
2445012050	134,0 mm	55 mm	G 1/2"	G 1/2"	80 mm	130 bar



HANSA 2445010050



HANSA 2445010050

