

HANSA Sicherheitsventil XD-ÜSV 200bar Klasse G1/2" 2329xxx050



HANSA XD Ventil / valve 2329xxx050

Kurzbeschreibung

Sicherheitsventil XD-ÜSV 200 bar Klasse

für CO₂ / R744 Kältekreisläufe 60 - 200 bar und technische Gase geeignet

Anschluss G1/2" (BSP) oder G3/4" (BSP)

Abmessung (LxBxH): 48x41x120 mm

Gewicht: 0,64 kg

Artikel-Nr.: 2329xxx050 (xxx = Öffnungsdruck in bar)

Produktcodes:

Artikel-Nr: 2329xxx050

EAN13: -

Beschreibung:

Bauart
Öffnungscharakteristik
Typbezeichnung

direkt wirkend, federbelastet
Normal-Sicherheitsventil
XD-ÜSV

Ventilgröße / Anschluss

DN 15 mm

Einlass

G 1/2" (G3/8" und G3/4" lieferbar)

Auslass

G 3/4"

Länge

110 mm

Schlüsselweite

SW 27 (SW38 bei G 3/4")

Gewicht / Stück

0,530 kg

Gehäusewerkstoff:

Bronze CC491K (2.1096.01) bzw. C83600

Zulassung

Bauteilgeprüftes Sicherheitsventil (Modul B & D)
Überprüfung der Konformität durch benannte Stelle in Anlehnung an Modul F (2014/68EU) vor der Auslieferung

Konformitätsbewertung	Z-D-002-11018/16 and Z-D-002-11020/16
Angewandte Normen und technische Spezifikation	Kategorie IV - Modul B+F (2014/68 EU)
	PE(S)R UK SI 2016 No. 1105 (UKCA)ASME BPVC VIII.1 & XIII (UV)EAC
	DIN EN 378, DIN EN ISO 4126-1, Richtlinie 2014/68EU
Einsetzbar für	Für alle gängigen Kältemittel, insbesondere alle FKW und FCKW (Gruppe 2) sowie R744 CO2 geeignet (außer Kältemittel NH3). Fluide der Gruppe 1 und 3 bitte Rücksprache mit Hersteller. Geeignet für Fluide der Sicherheitsklasse A2L.
Andere Anwendungen	Druckluft, technische Gase (bitte anfragen)
Zulässiger Temperaturbereich	-30°C bis +70°C (andere Temperaturbereich bitte anfragen)
Druckbereich	Lieferbar bis 200 bar Öffnungsdruck
Nomineller Öffnungsdruck	(siehe Artikelbezeichnung) $\pm 3\%$ (EN ISO 4126-1 7.2.1)
Schließdruck Differenz	10%, min. 0,1bar EN ISO 4126-1 Travel ° = 0,26
Engster Strömungsdurchmesser	6 mm
Ausgang	G3/4"
Reduzierte Ausflussziffer	0.77 KDR 0,69
Bemerkung:	Einstellbescheinigung / Zertifikat mit Seriennummer Jedes Ventil wird unter Aufsicht der DEKRA Qualitätskontrolle vor Auslieferung geprüft.

Produktmerkmale:

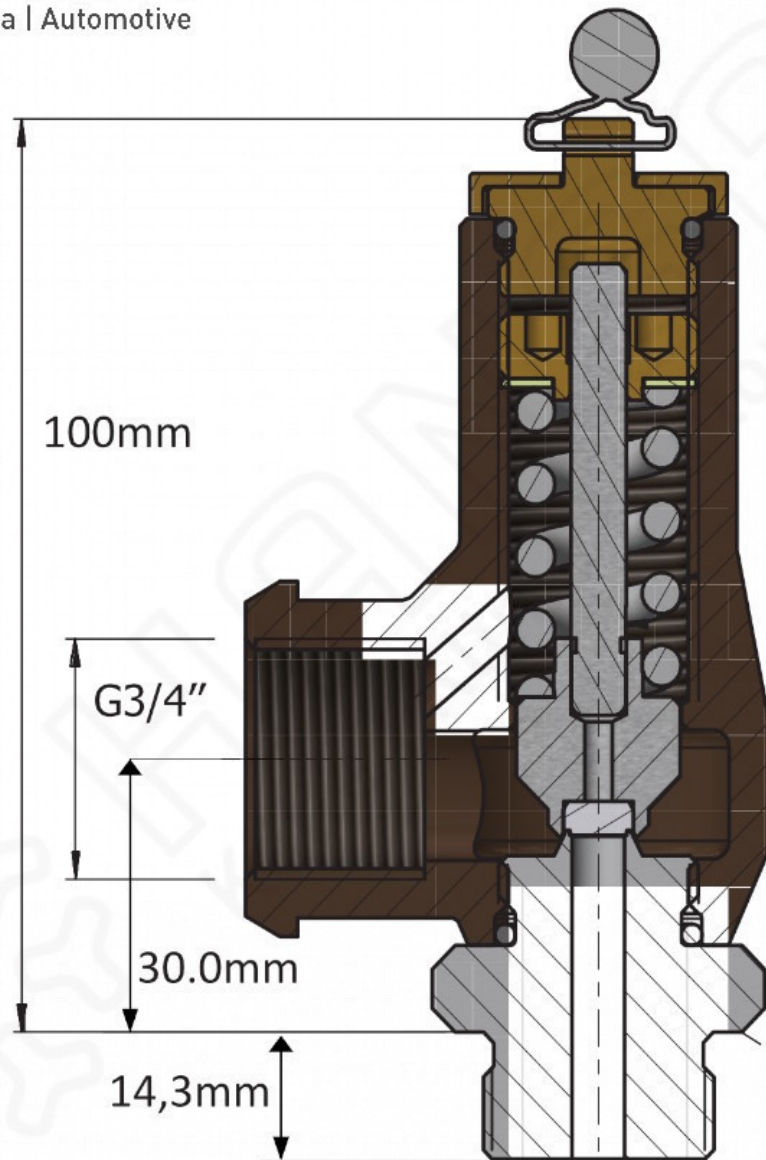
Ausführung/Material: Messing
 Anschluss: G1/2"
 Zugelassene Kältemittel: R460B
 Zugelassene Kältemittel: R417C
 Zugelassene Kältemittel: R1336mzz(Z)
 Zugelassene Kältemittel: R434A
 Zugelassene Kältemittel: R407B
 Zugelassene Kältemittel: R460C
 Zugelassene Kältemittel: R420A

Zugelassene Kältemittel: R134a
Zugelassene Kältemittel: R437A
Zugelassene Kältemittel: R407C
Zugelassene Kältemittel: R461A
Zugelassene Kältemittel: R421A
Zugelassene Kältemittel: R22
Zugelassene Kältemittel: R438A
Zugelassene Kältemittel: R407D
Zugelassene Kältemittel: R455A
Zugelassene Kältemittel: R454C
Zugelassene Kältemittel: R463A
Zugelassene Kältemittel: R421B
Zugelassene Kältemittel: R30
Zugelassene Kältemittel: R442A
Zugelassene Kältemittel: R407E
Zugelassene Kältemittel: R407F
Zugelassene Kältemittel: R2910
Zugelassene Kältemittel: R464A
Zugelassene Kältemittel: R422A
Zugelassene Kältemittel: R123
Zugelassene Kältemittel: R448A
Zugelassene Kältemittel: R407G
Zugelassene Kältemittel: R466A
Zugelassene Kältemittel: R422B
Zugelassene Kältemittel: R124
Zugelassene Kältemittel: R449B
Zugelassene Kältemittel: R408A
Zugelassene Kältemittel: R468A
Zugelassene Kältemittel: R422C
Zugelassene Kältemittel: R245fa
Zugelassene Kältemittel: R449C
Zugelassene Kältemittel: R409A
Zugelassene Kältemittel: R471A
Zugelassene Kältemittel: R422D
Zugelassene Kältemittel: R401B
Zugelassene Kältemittel: R449A
Zugelassene Kältemittel: R409B
Zugelassene Kältemittel: R513B
Zugelassene Kältemittel: R422E
Zugelassene Kältemittel: R401C
Zugelassene Kältemittel: R450A
Zugelassene Kältemittel: R410A
Zugelassene Kältemittel: R513A

Zugelassene Kältemittel: R423A
Zugelassene Kältemittel: R401A
Zugelassene Kältemittel: R452B
Zugelassene Kältemittel: R410B
Zugelassene Kältemittel: R514A
Zugelassene Kältemittel: R424A
Zugelassene Kältemittel: R402A
Zugelassene Kältemittel: R452C
Zugelassene Kältemittel: R414A
Zugelassene Kältemittel: R515A
Zugelassene Kältemittel: R425A
Zugelassene Kältemittel: R402B
Zugelassene Kältemittel: R452A
Zugelassene Kältemittel: R414B
Zugelassene Kältemittel: R744
Zugelassene Kältemittel: R426A
Zugelassene Kältemittel: R403A
Zugelassene Kältemittel: R453A
Zugelassene Kältemittel: R416A
Zugelassene Kältemittel: R1233zd(E)
Zugelassene Kältemittel: R427A
Zugelassene Kältemittel: R407H
Zugelassene Kältemittel: R456A
Zugelassene Kältemittel: R458A
Zugelassene Kältemittel: R417A
Zugelassene Kältemittel: R1234ze(E)
Zugelassene Kältemittel: R427B
Zugelassene Kältemittel: R407I
Zugelassene Kältemittel: R460A
Zugelassene Kältemittel: R417B
Zugelassene Kältemittel: R1336mzz(E)
Zugelassene Kältemittel: R428A
Zugelassene Kältemittel: R407A

Produkteigenschaften:

Öffnungsdruck bar: 60, 80, 90, 100, 120, 130



HANSA XD Ventil / valve 2329xxx050