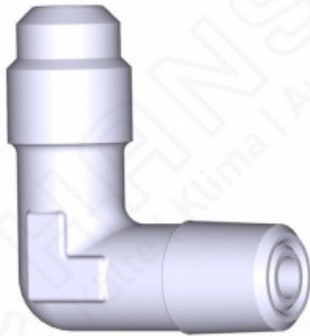


## HANSA Winkelstück 7/16 UNF 1/8"NPT 5V1 mit Precote Beschichtung WK 2632100050



HANSA 2632100050

### Kurzbeschreibung

Winkelstück 7/16 UNF 1/8"NPT passend für Rohrabmessung 6 mm | 1/4" mit Precote 30-3-8 Beschichtung auf der 1/8" NPT side  
Gemäß DIN 8906  
Abmessung (LxBxH): xx mm  
Gewicht: 0,024 kg  
Artikel-Nr.: 2632306050

### Produktcodes:

Artikel-Nr: 2632100050  
EAN13: 4251692921401

### Beschreibung:

Werkstoffbezeichnung nach DIN EN 12164: CW614N Messing Betriebsdruck bis 140 bar mit aufgeschraubter Kappe und in Verbindung mit geeignetem CU Rohr. Ohne Dichtkappe max. Betriebsdruck 48 bar. Temperaturbereich -40°C bis +110°C (kurzzeitig +130°C) Anzugsmoment vom Ventileinsatz: 0,4 bis 0,8 Nm Zugelassene Kältemittel: HFKW / FKW / FCKW / KW wie z.B.: R1234yf, R1234ze, R290, R32, R410a, R513a, R454B, R454C, R744a (bis genannten max. Betriebsdruck). KEINE NH<sub>3</sub>-haltigen (Ammoniak) Kältemittel.

### Produktmerkmale:

Ausführung/Material: Messing  
Anschluss: 7/16"-20UNF  
Anschluss: 1/8"-27NPT  
Druckbereich: 140 bar

---

**Produkteigenschaften:**

