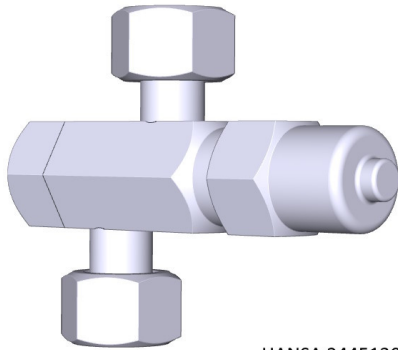


# HANSA Absperrventil G1/2" SET Überwurfmutter Rotalock ASV 244513050



HANSA 2445130050

## Kurzbeschreibung

Absperrventil 45bar G 1/2" Rotalock /  
Überwurfmutter

Abmessung (LxBxH): 110x30x112 mm

Gewicht: 0,413 kg

Artikel-Nr.: 2445130550

Made in Germany

## Produktcodes:

Artikel-Nr: 2445130050

EAN13: 4251692921487

## Beschreibung:

Konstruktion

Absperrventil für  
Sicherheitsventile mit G 1/2"  
Anschluss

Eingang

A

Anschluss Ventil frei  
positionierbar  
G 1/2" (1 1/4" 12 UNF lieferbar  
für Bitzer Sammler)

Ausgang

B

G 1/2"

Länge

H

131 mm

Gewicht

0,413kg inkl. Verbindungsniessel

Beschichtung (Basis)

Zn12/A/T2 gem. DIN EN ISO

2081 (außer V2A Edelstahl

Ausführungen)

Zusätzliche Pulverbeschichtung  
möglich

Betriebsdruck

45 Bar

Betriebstemperatur

-30°C bis +130°C bzw. 200°C

(abhängig vom O-Ring an der  
Spindel)

Standards und

Technische Spez.

DIN EN 378

Druckgeräterichtlinie 2014/68

Geeignet für

EU Art. 4 Abs.3  
Fluide der Gruppe 1 (Einzelfall bitte anfragen) & Gruppe 2 bzw. Sicherheitsklasse A2L.  
Für alle gängigen Kältemittel wie HFC, HFO, CFC außer NH3 haltige

Enthaltenes Zubehör:

Siehe Liste, geeignet u.a. auch für R290 und R744.

1x Anschlussnippel  
2700509050 G1/2" | G1/2"  
42mm

Optionales Zubehör:

1x Kupfer-Dichtring  
2776854050 14x18x1 mm  
Anschlussnippel  
2700514050 G1/2" | G1/2"  
62mm

## Produktmerkmale:

Ausführung/Material: Stahl

Anschluss: G1/2"

Druckbereich: 45 bar

Zugelassene Kältemittel: R402B

Zugelassene Kältemittel: R452A

Zugelassene Kältemittel: R414A

Zugelassene Kältemittel: R515A

Zugelassene Kältemittel: R425A

Zugelassene Kältemittel: R403A

Zugelassene Kältemittel: R453A

Zugelassene Kältemittel: R414B

Zugelassene Kältemittel: R744

Zugelassene Kältemittel: R426A

Zugelassene Kältemittel: R407H

Zugelassene Kältemittel: R456A

Zugelassene Kältemittel: R416A

Zugelassene Kältemittel: R1233zd(E)

Zugelassene Kältemittel: R427A

Zugelassene Kältemittel: R407I

Zugelassene Kältemittel: R458A

Zugelassene Kältemittel: R417A

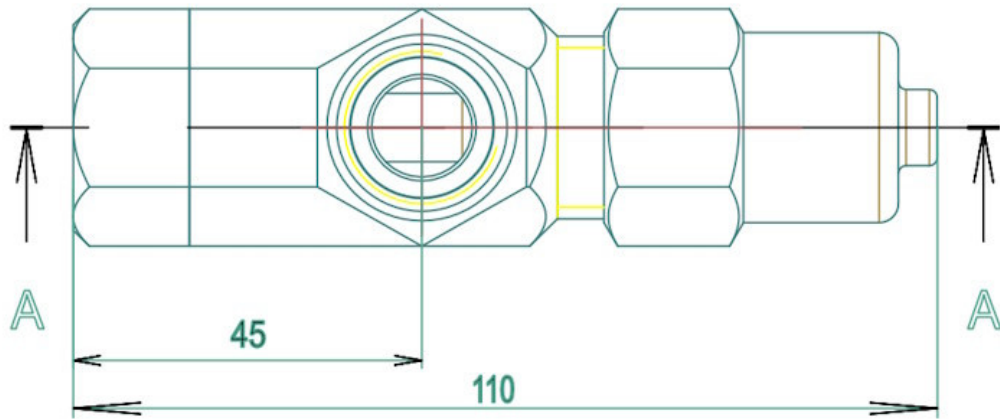
Zugelassene Kältemittel: R1234ze(E)

Zugelassene Kältemittel: R427B

Zugelassene Kältemittel: R407A  
Zugelassene Kältemittel: R460A  
Zugelassene Kältemittel: R417B  
Zugelassene Kältemittel: R1336mzz(E)  
Zugelassene Kältemittel: R428A  
Zugelassene Kältemittel: R407B  
Zugelassene Kältemittel: R460B  
Zugelassene Kältemittel: R417C  
Zugelassene Kältemittel: R434A  
Zugelassene Kältemittel: R407C  
Zugelassene Kältemittel: R460C  
Zugelassene Kältemittel: R1336mzz(Z)  
Zugelassene Kältemittel: R420A  
Zugelassene Kältemittel: R134a  
Zugelassene Kältemittel: R437A  
Zugelassene Kältemittel: R438A  
Zugelassene Kältemittel: R407D  
Zugelassene Kältemittel: R461A  
Zugelassene Kältemittel: R455A  
Zugelassene Kältemittel: R421A  
Zugelassene Kältemittel: R22  
Zugelassene Kältemittel: R442A  
Zugelassene Kältemittel: R407E  
Zugelassene Kältemittel: R463A  
Zugelassene Kältemittel: R454C  
Zugelassene Kältemittel: R421B  
Zugelassene Kältemittel: R30  
Zugelassene Kältemittel: R448A  
Zugelassene Kältemittel: R407F  
Zugelassene Kältemittel: R464A  
Zugelassene Kältemittel: R290  
Zugelassene Kältemittel: R422A  
Zugelassene Kältemittel: R123  
Zugelassene Kältemittel: R449B  
Zugelassene Kältemittel: R407G  
Zugelassene Kältemittel: R466A  
Zugelassene Kältemittel: R600A  
Zugelassene Kältemittel: R422B  
Zugelassene Kältemittel: R124  
Zugelassene Kältemittel: R449C  
Zugelassene Kältemittel: R408A  
Zugelassene Kältemittel: R468A  
Zugelassene Kältemittel: R422C

Zugelassene Kältemittel: R245fa  
Zugelassene Kältemittel: R449A  
Zugelassene Kältemittel: R409A  
Zugelassene Kältemittel: R471A  
Zugelassene Kältemittel: R422D  
Zugelassene Kältemittel: R401B  
Zugelassene Kältemittel: R401C  
Zugelassene Kältemittel: R450A  
Zugelassene Kältemittel: R409B  
Zugelassene Kältemittel: R513B  
Zugelassene Kältemittel: R422E  
Zugelassene Kältemittel: R401A  
Zugelassene Kältemittel: R452B  
Zugelassene Kältemittel: R410A  
Zugelassene Kältemittel: R513A  
Zugelassene Kältemittel: R423A  
Zugelassene Kältemittel: R402A  
Zugelassene Kältemittel: R452C  
Zugelassene Kältemittel: R410B  
Zugelassene Kältemittel: R514A  
Zugelassene Kältemittel: R424A

## **Produkteigenschaften:**



HANSA 2445100050