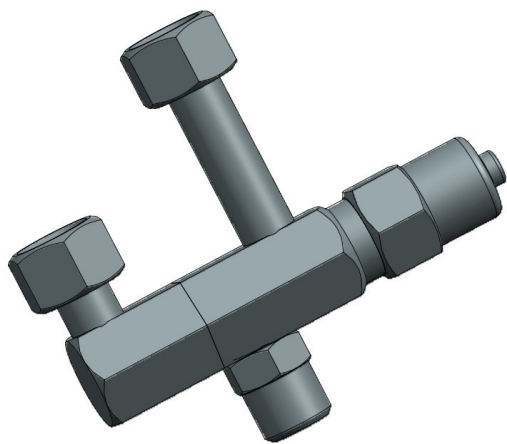


HANSA Wechselventil G1/2" gestuft Set WSV 2445013050



HANSA 2445014050

Kurzbeschreibung

Wechselventil G1/2" für KSV/ÜSV 12,5 mm in eine gestuften Ausführung zu besseren Montage von 2 Ventilen

Betriebsdruck bis 45 bar

Abmessung (LxBxH): 132x30x112 mm

Gewicht: 0,741 kg

Artikel-Nr.: 2445013050

Made in Germany

Produktcodes:

Artikel-Nr: 2445013050

EAN13: 4251692920640

Beschreibung:

Konstruktion

3-Wege Wechselventil für Sicherheitsventile mit G 1/2" Anschluss

Eingang A

G 1/2"

Ausgang B

G 1/2"

Länge H

135 mm

Gewicht

0,741 kg inkl. 2x Verbindungsrippel + Dichtring

Beschichtung:

Zn12/A/T2 gem. DIN EN ISO 2081

Standards:

Richtlinie 2014/68 EU

Geignet für:

Fluide der Gruppe 1 (Einzelfall bitte anfragen) & Gruppe 2

bzw. Sicherheitsklasse A2L.

Für alle gängigen Kältemittel wie HFC, HFO, CFC außer **NH3 haltige**

Geeignet auch für R290 und R744.

Enthaltenes Zubehör:

2x Anschlussrippel 2700509050 G1/2" | G1/2" 42mm

2x Kupfer-Dichtring 2776854050 14x18x1 mm

Optionales Zubehör:

Anschlussnippel 2700514050 G1/2" | G1/2"
62mm
(für 2 x ÜSV)

Produktmerkmale:

Ausführung/Material: Stahl

Anschluss: G1/2"

Zugelassene Kältemittel: R407B

Zugelassene Kältemittel: R460B

Zugelassene Kältemittel: R417C

Zugelassene Kältemittel: R1336mzz(Z)

Zugelassene Kältemittel: R434A

Zugelassene Kältemittel: R407C

Zugelassene Kältemittel: R460C

Zugelassene Kältemittel: R420A

Zugelassene Kältemittel: R455A

Zugelassene Kältemittel: R134a

Zugelassene Kältemittel: R437A

Zugelassene Kältemittel: R407D

Zugelassene Kältemittel: R461A

Zugelassene Kältemittel: R421A

Zugelassene Kältemittel: R454C

Zugelassene Kältemittel: R22

Zugelassene Kältemittel: R438A

Zugelassene Kältemittel: R407E

Zugelassene Kältemittel: R463A

Zugelassene Kältemittel: R421B

Zugelassene Kältemittel: R290

Zugelassene Kältemittel: R30

Zugelassene Kältemittel: R442A

Zugelassene Kältemittel: R407F

Zugelassene Kältemittel: R464A

Zugelassene Kältemittel: R422A

Zugelassene Kältemittel: R600A

Zugelassene Kältemittel: R123

Zugelassene Kältemittel: R448A

Zugelassene Kältemittel: R407G

Zugelassene Kältemittel: R466A

Zugelassene Kältemittel: R422B

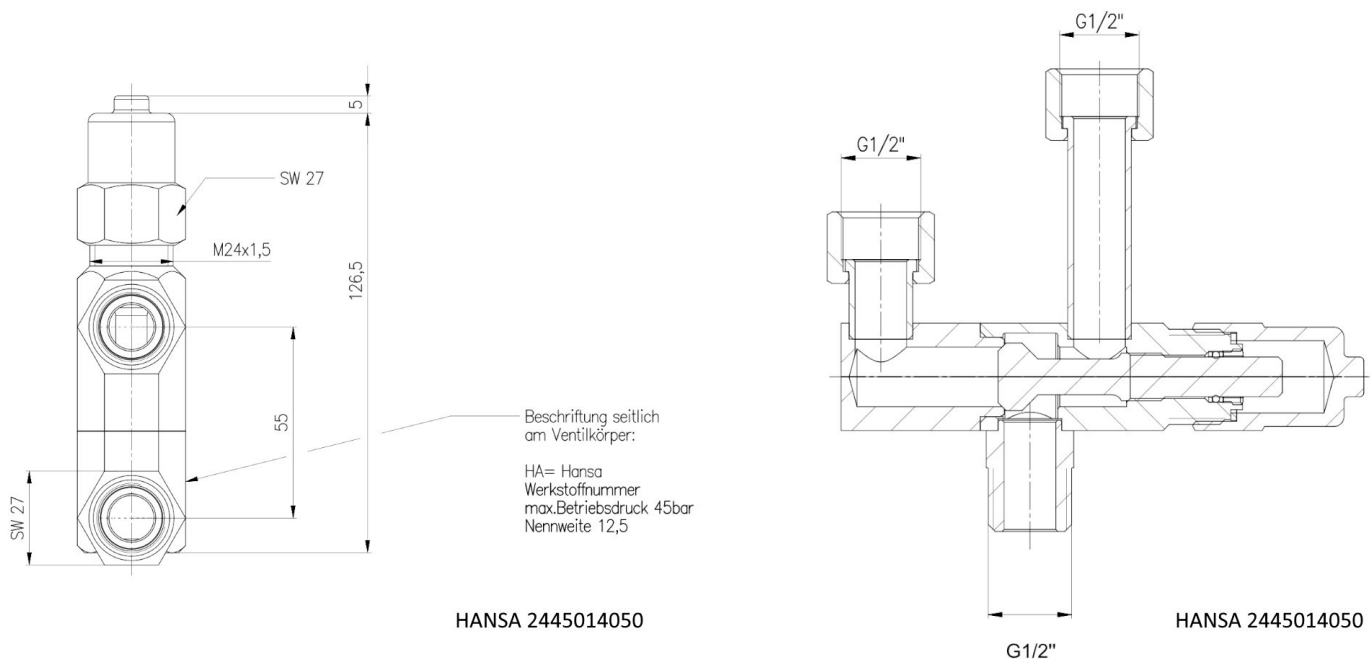
Zugelassene Kältemittel: R124

Zugelassene Kältemittel: R449B

Zugelassene Kältemittel: R408A
Zugelassene Kältemittel: R468A
Zugelassene Kältemittel: R422C
Zugelassene Kältemittel: R245fa
Zugelassene Kältemittel: R449C
Zugelassene Kältemittel: R409A
Zugelassene Kältemittel: R471A
Zugelassene Kältemittel: R422D
Zugelassene Kältemittel: R401B
Zugelassene Kältemittel: R449A
Zugelassene Kältemittel: R409B
Zugelassene Kältemittel: R513B
Zugelassene Kältemittel: R422E
Zugelassene Kältemittel: R401C
Zugelassene Kältemittel: R450A
Zugelassene Kältemittel: R410A
Zugelassene Kältemittel: R513A
Zugelassene Kältemittel: R423A
Zugelassene Kältemittel: R401A
Zugelassene Kältemittel: R452B
Zugelassene Kältemittel: R452C
Zugelassene Kältemittel: R410B
Zugelassene Kältemittel: R514A
Zugelassene Kältemittel: R424A
Zugelassene Kältemittel: R402A
Zugelassene Kältemittel: R452A
Zugelassene Kältemittel: R414A
Zugelassene Kältemittel: R515A
Zugelassene Kältemittel: R425A
Zugelassene Kältemittel: R402B
Zugelassene Kältemittel: R453A
Zugelassene Kältemittel: R414B
Zugelassene Kältemittel: R744
Zugelassene Kältemittel: R426A
Zugelassene Kältemittel: R403A
Zugelassene Kältemittel: R456A
Zugelassene Kältemittel: R416A
Zugelassene Kältemittel: R1233zd(E)
Zugelassene Kältemittel: R427A
Zugelassene Kältemittel: R407H
Zugelassene Kältemittel: R458A
Zugelassene Kältemittel: R417A
Zugelassene Kältemittel: R1234ze(E)

Zugelassene Kältemittel: R427B
 Zugelassene Kältemittel: R407I
 Zugelassene Kältemittel: R460A
 Zugelassene Kältemittel: R417B
 Zugelassene Kältemittel: R1336mzz(E)
 Zugelassene Kältemittel: R428A
 Zugelassene Kältemittel: R407A

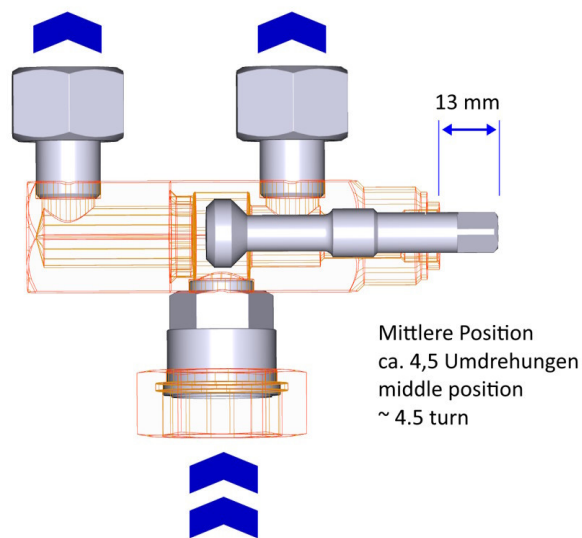
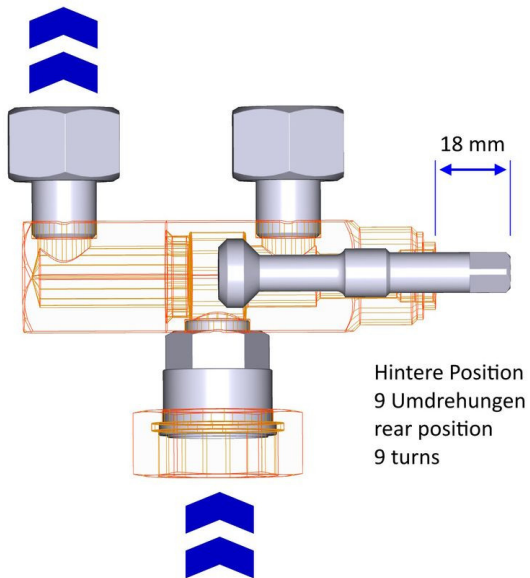
Produkteigenschaften:



HANSA Wechselventil Einstellungen
HANSA change-over (shuffle valve) setting



HANSA Wechselventil Einstellungen
HANSA change-over (shuffle valve) setting



HANSA Wechselventil Einstellungen
HANSA change-over (shuffle valve) setting

