

# HANSA Sicherheitsventil XD-ÜSV 300bar Klasse G3/4" 2329xxx350



HANSA XD Ventil / valve 2329xxx

## Kurzbeschreibung

Sicherheitsventil XD-ÜSV 300 bar Klasse

für CO<sub>2</sub> / R744 Kältekreisläufe 60 - 300 bar und technische Gase geeignet

Anschluss G3/4" (BSP)

Abmessung (LxBxH): 48x41x120 mm

Gewicht: 0,64 kg

Artikel-Nr.: 2329xxx350 (xxx = Öffnungsdruck in bar)

## Produktcodes:

Artikel-Nr: 2329xxx350

EAN13: -

## Beschreibung:

Bauart  
Öffnungscharakteristik  
Typbezeichnung

direkt wirkend, federbelastet  
Normal-Sicherheitsventil  
XD-ÜSV

Ventilgröße / Anschluss

DN 15 mm

Einlass

G 3/4"

Auslass

G 3/4"

Länge

110 mm

Schlüsselweite

SW 27 (SW38 bei G 3/4")

Gewicht / Stück

0,530 kg

Gehäusewerkstoff:

Bronze CC491K (2.1096.01) bzw. C83600

Zulassung

Bauteilgeprüftes Sicherheitsventil (Modul B & D)  
Überprüfung der Konformität durch benannte Stelle in Anlehnung an Modul F (2014/68EU) vor der Auslieferung

|   |   |
|---|---|
| <p>Konformitätsbewertung<br/>Angewandte Normen und technische Spezifikation</p> | <p>Z-D-002-11018/16 and Z-D-002-11020/16<br/>Kategorie IV - Modul B+F (2014/68 EU)</p> <p>PE(S)R UK SI 2016 No. 1105 (UKCA)<br/>ASME BPVC VIII.1 &amp; XIII (UV)<br/>EAC<br/>DIN EN 378, DIN EN ISO 4126-1, Richtlinie 2014/68EU</p>  |
| <p>Einsetzbar für</p>   | <p>Für alle gängigen Kältemittel, insbesondere alle FKW und FCKW (Gruppe 2) sowie R744 CO2 geeignet (außer Kältemittel NH3). Fluide der Gruppe 1 und 3 bitte Rücksprache mit Hersteller. Geeignet für Fluide der Sicherheitsklasse A2L. Druckluft, technische Gase (bitte anfragen) -30°C bis +70°C (andere Temperaturbereich bitte anfragen)<br/>Lieferbar bis 200 bar Öffnungsdruck</p> |
| <p>Andere Anwendungen<br/>Zulässiger Temperaturbereich</p>                      | <p>(siehe Artikelbezeichnung) <math>\pm</math> 3% (EN ISO 4126-1 7.2.1)<br/>10%, min. 0,1bar<br/>EN ISO 4126-1 Travel ° = 0,26</p>  |
| <p>Druckbereich</p>   | <p>6 mm</p>   |
| <p>Nomineller Öffnungsdruck</p>   | <p>G3/4"</p>  |
| <p>Schließdruck Differenz</p>   | <p>0.77 KDR 0,69</p>  |
| <p>Engster Strömungsdurchmesser</p>   | <p>Einstellbescheinigung / Zertifikat mit Seriennummer<br/>Jedes Ventil wird unter Aufsicht der DEKRA Qualitätskontrolle vor Auslieferung geprüft.</p>  |
| <p>Ausgang</p>  |   |
| <p>Reduzierte Ausflussziffer</p>  |   |
| <p>Bemerkung:</p>   |   |

## Produktmerkmale:

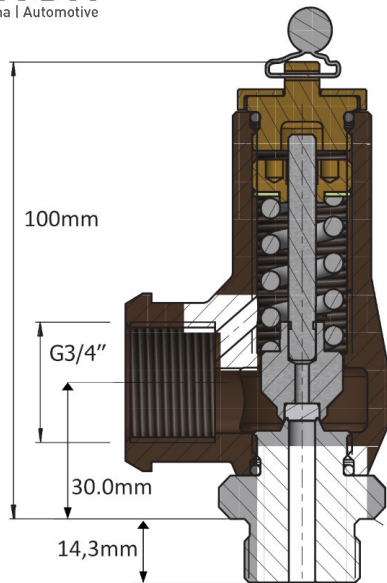
Ausführung/Material: Messing  
Anschluss: G1/2"  
Zugelassene Kältemittel: R454C  
Zugelassene Kältemittel: R22  
Zugelassene Kältemittel: R438A  
Zugelassene Kältemittel: R407D  
Zugelassene Kältemittel: R461A  
Zugelassene Kältemittel: R421A  
Zugelassene Kältemittel: R2910

Zugelassene Kältemittel: R30  
Zugelassene Kältemittel: R442A  
Zugelassene Kältemittel: R407E  
Zugelassene Kältemittel: R463A  
Zugelassene Kältemittel: R421B  
Zugelassene Kältemittel: R123  
Zugelassene Kältemittel: R448A  
Zugelassene Kältemittel: R407F  
Zugelassene Kältemittel: R464A  
Zugelassene Kältemittel: R422A  
Zugelassene Kältemittel: R422B  
Zugelassene Kältemittel: R124  
Zugelassene Kältemittel: R449B  
Zugelassene Kältemittel: R407G  
Zugelassene Kältemittel: R466A  
Zugelassene Kältemittel: R422C  
Zugelassene Kältemittel: R245fa  
Zugelassene Kältemittel: R449C  
Zugelassene Kältemittel: R408A  
Zugelassene Kältemittel: R468A  
Zugelassene Kältemittel: R422D  
Zugelassene Kältemittel: R401B  
Zugelassene Kältemittel: R449A  
Zugelassene Kältemittel: R409A  
Zugelassene Kältemittel: R471A  
Zugelassene Kältemittel: R422E  
Zugelassene Kältemittel: R401C  
Zugelassene Kältemittel: R450A  
Zugelassene Kältemittel: R409B  
Zugelassene Kältemittel: R513B  
Zugelassene Kältemittel: R423A  
Zugelassene Kältemittel: R401A  
Zugelassene Kältemittel: R452B  
Zugelassene Kältemittel: R410A  
Zugelassene Kältemittel: R513A  
Zugelassene Kältemittel: R424A  
Zugelassene Kältemittel: R402A  
Zugelassene Kältemittel: R452C  
Zugelassene Kältemittel: R410B  
Zugelassene Kältemittel: R514A  
Zugelassene Kältemittel: R425A  
Zugelassene Kältemittel: R402B  
Zugelassene Kältemittel: R452A

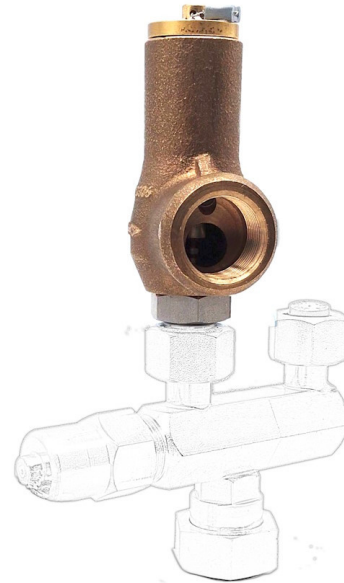
Zugelassene Kältemittel: R414A  
Zugelassene Kältemittel: R515A  
Zugelassene Kältemittel: R426A  
Zugelassene Kältemittel: R403A  
Zugelassene Kältemittel: R453A  
Zugelassene Kältemittel: R414B  
Zugelassene Kältemittel: R744  
Zugelassene Kältemittel: R427A  
Zugelassene Kältemittel: R407H  
Zugelassene Kältemittel: R456A  
Zugelassene Kältemittel: R416A  
Zugelassene Kältemittel: R1233zd(E)  
Zugelassene Kältemittel: R427B  
Zugelassene Kältemittel: R407I  
Zugelassene Kältemittel: R458A  
Zugelassene Kältemittel: R417A  
Zugelassene Kältemittel: R1234ze(E)  
Zugelassene Kältemittel: R428A  
Zugelassene Kältemittel: R407A  
Zugelassene Kältemittel: R460A  
Zugelassene Kältemittel: R417B  
Zugelassene Kältemittel: R1336mzz(E)  
Zugelassene Kältemittel: R1336mzz(Z)  
Zugelassene Kältemittel: R434A  
Zugelassene Kältemittel: R407B  
Zugelassene Kältemittel: R460B  
Zugelassene Kältemittel: R417C  
Zugelassene Kältemittel: R455A  
Zugelassene Kältemittel: R134a  
Zugelassene Kältemittel: R437A  
Zugelassene Kältemittel: R407C  
Zugelassene Kältemittel: R460C  
Zugelassene Kältemittel: R420A

## **Produkteigenschaften:**

Öffnungsdruck bar: 60, 80, 90, 100, 120, 130



HANSA XD Ventil / valve 2329xxx050



HANSA XD Sicherheitsventil auf Wechselventil  
HANSA XD safety valve in change-over valve



HANSA XD Sicherheitsventile  
auf 130bar Wechselventil  
in gestufter Ausführung