

## HANSA Manometer 60bar 63mm 1/8"NPT MA 24660600050



HANSA 24660600050

### Kurzbeschreibung

HANSA Manometer 60 bar Anschluss 1/8"NPT  
UNF MA 24660600050  
Kunststoffgehäuse mit rotem Merker-Zeiger

Gehäuse: Kunststoff  
Funktionsteile und Anschluss: Messing

Abmessung (LxBxH): 42x42x42 mm

Gewicht: 0,216 kg

Artikel-Nr.: 24660600050

### Produktcodes:

Artikel-Nr: 24660600050

EAN13: 4251692921760

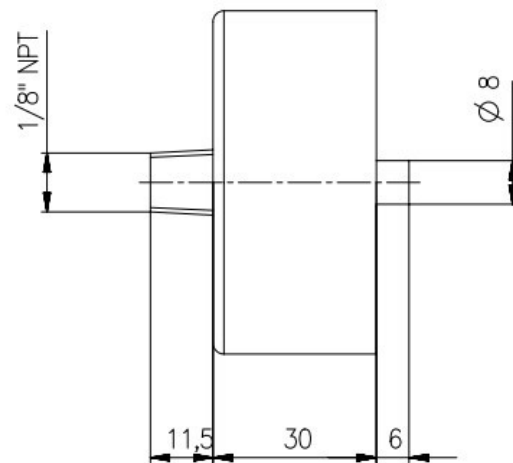
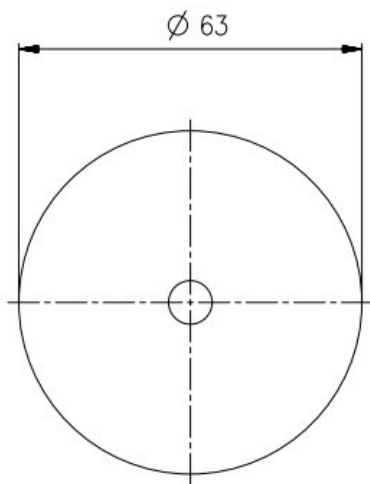
### Beschreibung:

### Produktmerkmale:

Anschlussart: Gewinde

Anschluss: 1/8"-27NPT

### Produkteigenschaften:



HANSA 2466060050