

HANSA Trockner Reinigungstrockner 7/8"-14UNF RHM 2122116050

Kurzbeschreibung

Trockner Reinigungstrockner 7/8"14-UNF für Rohrabmessung 15/16 mm | 5/8"

Abmessung (LxBxH): xx mm

Gewicht: 1,04 kg

Artikel-Nr.: 2122116050

Made in Germany

Produktcodes:

Artikel-Nr: 2122116050

EAN13: 4251692910108



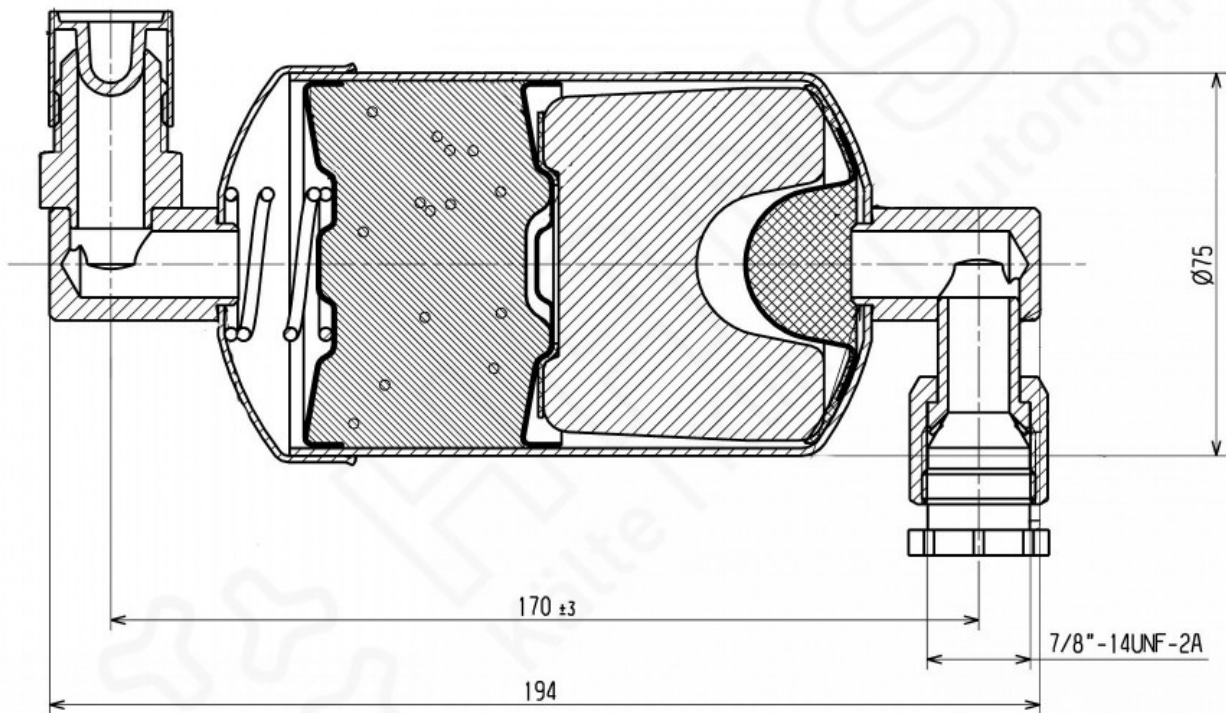
Beschreibung:

- Schneller und einfacher Einbau durch Biegen der Saugleitung ohne separates Zwischenrohr
 - Vollkommene chemische und adsorptive Bindung von Verunreinigungen, Säuren und Wasser, durch verschiedene Trockenmittel
 - Optimale Filterung durch Grobfilter und starkwandigen Blockeinsatz mit sehr großer Filterfläche
 - Minimaler Druckverlust durch sehr große Filterfläche
- Technische Hinweise
- Kaskaden-Reinigung und -Trocknung
 - Vorreinigung mittels feinmaschigem Drahtsieb (Maschenweite 0,08 mm) des Dampf-Öl-Gemischs von groben Partikeln (größer als 0,1 mm Ø)
 - Chemische Bindung der Säuren durch Aluminiumoxid. Adsorption von Ölharzen und Ölschlamm durch Aluminiumoxid
 - Feinfiltration der Partikel und gleichzeitige Adsorption von Wasser durch einen kompakten Formkörper aus hochaktivierten Molekularsieben und Aluminiumoxid
 - Besonders hohe Feuchtigkeitsaufnahme
 - Maximaler Betriebsdruck 55 bzw. 60 bar
 - Reinigungstrockner sind für alle Kältemittel geeignet (außer NH 3 und NH 3-haltige)

Produktmerkmale:

Anschluss: 7/8"-14UNF

Produkteigenschaften:



HANSA 2122116050