

HANSA Schauglas m. Indikator Lötanschluss 10 mm FI 2402410050



Symbolbild HANSA Schauglas mit Indikator Lötanschluss
Placeholder HANSA sight glas w indicator solder connector

Kurzbeschreibung

Schauglas m. Indikator Lötanschluss 10 mm
-40°C bis +100°C Temperaturbereich
60 bar Betriebsdruck
Abmessung (LxBxH): xx mm
Gewicht: 0,243 kg
Artikel-Nr.: 2402410050

Made in Germany

Produktcodes:

Artikel-Nr: 2402410050
EAN13: 4251692910931

Beschreibung:

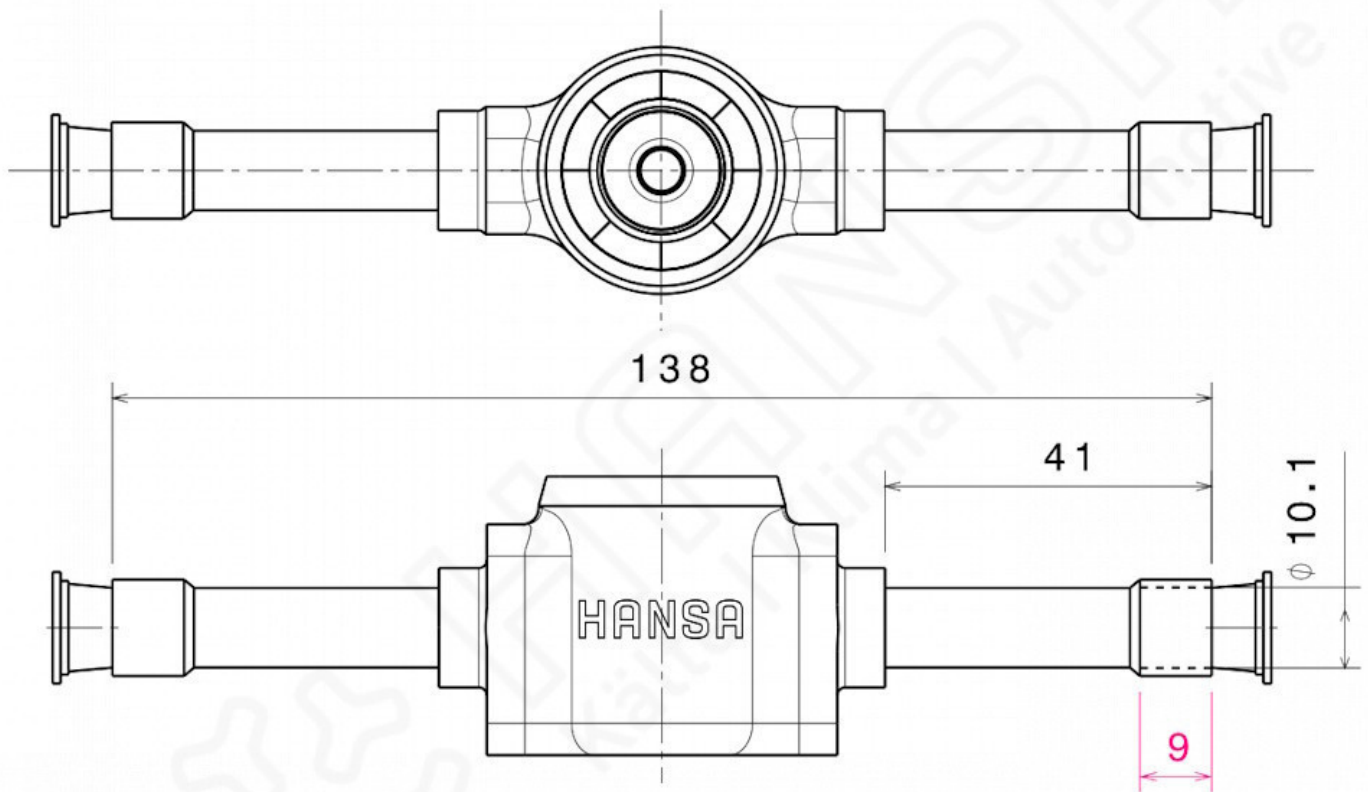
Werkstoff Gehäuse: Messing (nach DIN EN 12164)Werkstoff Anschlussrohr: Kupfer CW024A (Cu-DHP)

Betriebsdruck bis 60 barTemperaturbereich: -40°C bis +100°CZugelassene Kältemittel: HFKW / FKW / FCKW / KW / R744 / R290 außer NH3 haltige Kältemittel.Große Sichtfläche bei allen Ausführungen, mit und ohne Indikator. Hohe Temperatur- und Druckbeständigkeit.

Produktmerkmale:

Ausführung/Material: Messing
Anschlussart: Lötanschluss ODS

Produkteigenschaften:



HANSA 2402410050