

## HANSA Schauglas m. Indikator Lötanschluss 16 mm | 5/8" FI 2403416050



### Kurzbeschreibung

Schauglas m. Indikator Lötanschluss 16 mm | 5/8"

-40°C bis +100°C Temperaturbereich

60 bar Betriebsdruck

Abmessung (LxBxH): 155x30x35 mm

Gewicht: 0,24 kg

Artikel-Nr.: 2403416050

Made in Germany

### Produktcodes:

Artikel-Nr: 2403416050

EAN13: 4251692910986

### Beschreibung:

Werkstoff Gehäuse: Messing (nach DIN EN 12164)

Material housing: brass (acc DIN EN12164)

Werkstoff Anschlussrohr: Kupfer CW024A (Cu-DHP)

Material connectin tube: copper CW024A (Cu-DHP)

Betriebsdruck bis 60 bar

Operating pressure rang up to 60bar

Temperaturbereich: -40°C bis +100°C

Operating temperature: -40°C to +100°C

Zugelassene Kältemittel:

HFKW / FKW / FCKW / KW / R744 / R290

außer NH3 haltige Kältemittel.

Approved refrigerants:

HFC / PFC / CFC / HC / R744 / R290

except of NH3 containing refrigerants.

Große Sichtfläche bei allen Ausführungen, mit und ohne Indikator. Hohe Temperatur- und Druckbeständigkeit.

Large visible surface in all versions, with and without indicator. High temperature and pressure resistance.

### Produktmerkmale:

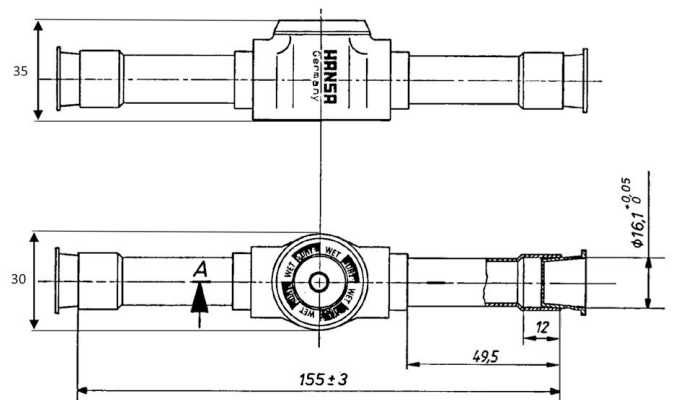
Ausführung/Material: Messing

Anschlussart: Lötanschluss ODS

### Produkteigenschaften:



Symbolbild HANSA Schauglas mit Indikator Lötanschluss  
Placeholder HANSA sight glas w indicator solder connector



HANSA 2403416050