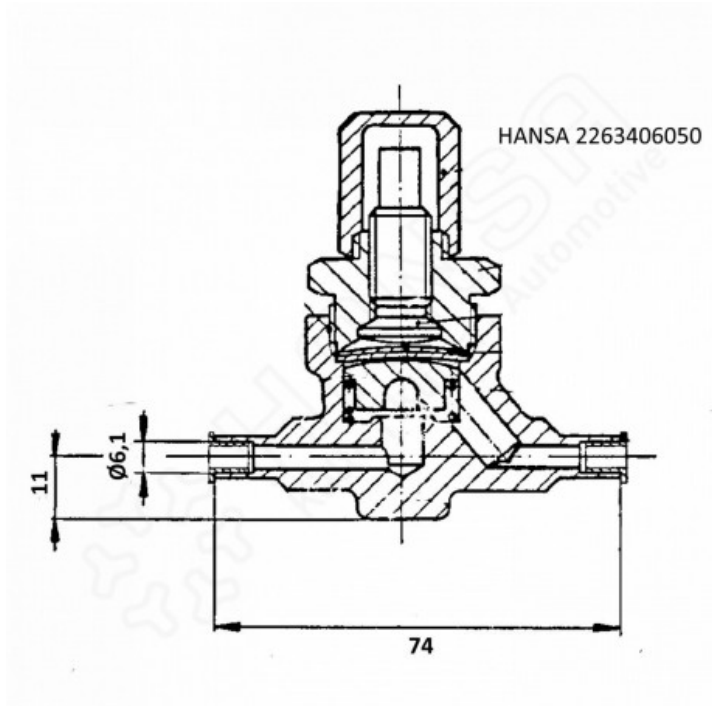


HANSA Absperrventil Lötanschluss 6 mm HVKL 2263406050



Kurzbeschreibung

Membranventil Absperrventil Lötanschluss für Anschlussrohr 6mm / 1/4"

Durchfluss regelbar

Gehäuse aus warmgepresstem Vormaterial, dadurch porenfrei und gasdicht

Zulässiger Temperaturbereich - 40°C bis + 120°C

Max. zulässiger Betriebsdruck 40 bar

Kv-Wert 1,10 (gemessen mit R134a / 25°C)

Geeignet für alle Kältemittel außer NH₃ / Ammoniak

Zulässiger Temperaturbereich - 40°C bis + 120°C

Max. zulässiger Betriebsdruck 40 bar

Geeignet für alle Kältemittel, (außer NH₃)

Abmessung (LxBxH): 74x71x50 mm

Gewicht: 0,272 kg

Artikel-Nr.: 2263406050

Made in Germany

Produktcodes:

Artikel-Nr: 2263406050

EAN13: 4251692910115

Beschreibung:

Produktmerkmale:

Ausführung/Material: Messing

Anschlussart: Lötanschluss ODS

Anschluss: 6 mm

Produkteigenschaften:

HANSA 2263406050

