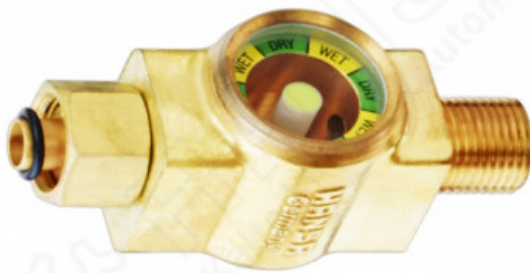


HANSA Schauglas mit Indikator O-Ring-Anschluss 3/4"-16UNF 12 mm 1/2" SG 2415612050



Kurzbeschreibung

Schauglas mit Feuchtigkeitsindikator O-Ring-Anschluss 3/4"-16UNF passend für Rohrabmessung 12 mm | 1/2"
-40°C bis +100°C Temperaturbereich
60 bar Betriebsdruck
Abmessung (LxBxH): xx mm
Gewicht: 0,316 kg

u.a. passend für A0008350661

Artikel-Nr.: 2415612050

Made in Germany

Produktcodes:

Artikel-Nr: 2415612050
EAN13: 4251692911075

Beschreibung:

Werkstoff Gehäuse: Messing (nach DIN EN 12164) Betriebsdruck bis 60 bar Temperaturbereich: -40°C bis +100°C Zugelassene Kältemittel: HFKW / HFO / FKW / FCKW / KW / R744 / R290 HFO wie R1234yf bzw. Gemische wie z.B. R513a

außer NH3 haltige Kältemittel. Große Sichtfläche bei allen Ausführungen, mit und ohne Indikator. Hohe Temperatur- und Druckbeständigkeit.

Produktmerkmale:

Ausführung/Material: Messing
Anschlussart: O-Ring
Anschluss: 3/4"-16UNF

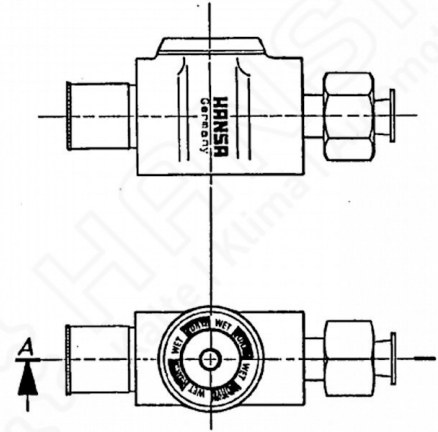
Passt für: Ø 12mm

Passt für: Ø 1/2"

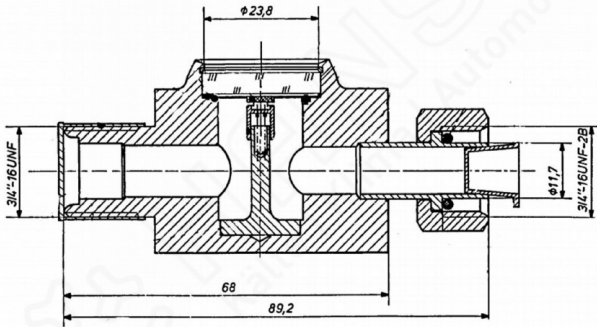
Produkteigenschaften:



Symbolbild HANSA Schauglas mit Indikator O-Ring Anschluss
Placeholder HANSA sight glass w indicator o-ring connector



HANSA 2415612050



HANSA 2415612050