

## HANSA Schauglas O-Ring-Anschluss 16 mm | 5/8" SG 2415616050



Symbolbild HANSA Schauglas mit Indikator O-Ring Anschluss  
Placeholder HANSA sight glass w indicator o-ring connector

### Kurzbeschreibung

Schauglas O-Ring-Anschluss 7/8"-14UNF  
passend für Rohrabmessung 16 mm | 5/8"  
-40°C bis +100°C Temperaturbereich  
60 bar Betriebsdruck  
Abmessung (LxBxH): 93xx mm  
Gewicht: 0,43 kg

passend für A0009972038

Artikel-Nr.: 2415616050

Made in Germany

### Produktcodes:

Artikel-Nr: 2415616050

EAN13: 4251692911082

### Beschreibung:

Werkstoff Gehäuse: Messing (nach DIN EN 12164)

Betriebsdruck bis 60 bar

Temperaturbereich: -40°C bis +100°C

Zugelassene Kältemittel:

HFKW / HFO / FKW / FCKW / KW / R744 / R290

HFO wie R1234yf bzw. Gemische wie z.B. R513a

außer NH<sub>3</sub> haltige Kältemittel.

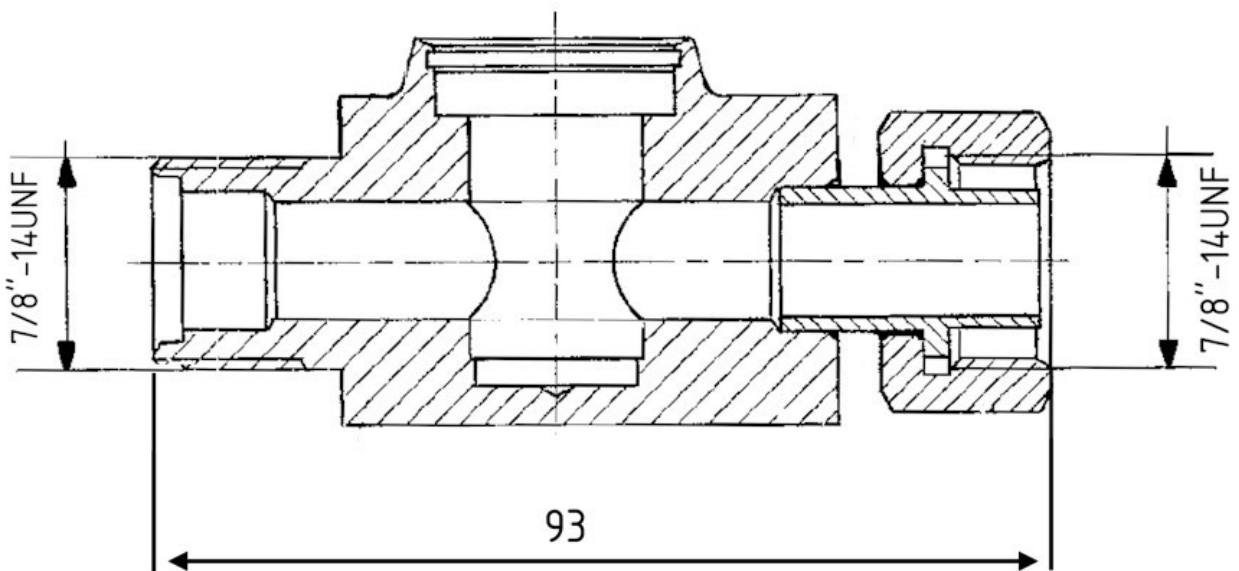
Große Sichtfläche bei allen Ausführungen, mit und ohne Indikator. Hohe Temperatur- und Druckbeständigkeit.

**Produktmerkmale:**

Ausführung/Material: Messing

Anschlussart: O-Ring

**Produkteigenschaften:**



HANSA 2415616050