

HANSA Schauglas Bördel 10 mm / 3/8" SG 2422310050



Kurzbeschreibung

Schauglas Bördel 10 mm / 3/8"
-40°C bis +100°C Temperaturbereich
60 bar Betriebsdruck
Abmessung (LxBxH): xx mm
Gewicht: 0,268 kg
Artikel-Nr.: 2422310050

Made in Germany

Produktcodes:

Artikel-Nr: 2422310050
EAN13: 4251692911105

Beschreibung:

Werkstoff Gehäuse: Messing (nach DIN EN 12164)
Material housing: brass (acc DIN EN12164)

Betriebsdruck bis 60 bar
Operating pressure rang up to 60bar

Temperaturbereich: -40°C bis +100°C
Operating temperature: -40°C to +100°C

Zugelassene Kältemittel:
HFKW / FKW / FCKW / KW / R744 / R290
außer NH3 haltige Kältemittel.

Approved refrigerants:
HFC / PFC / CFC / HC / R744 / R290
except of NH3 containing refrigerants.

Große Sichtfläche bei allen Ausführungen, mit und ohne Indikator. Hohe Temperatur- und Druckbeständigkeit.
Large visible surface in all versions, with and without indicator. High temperature and pressure resistance.

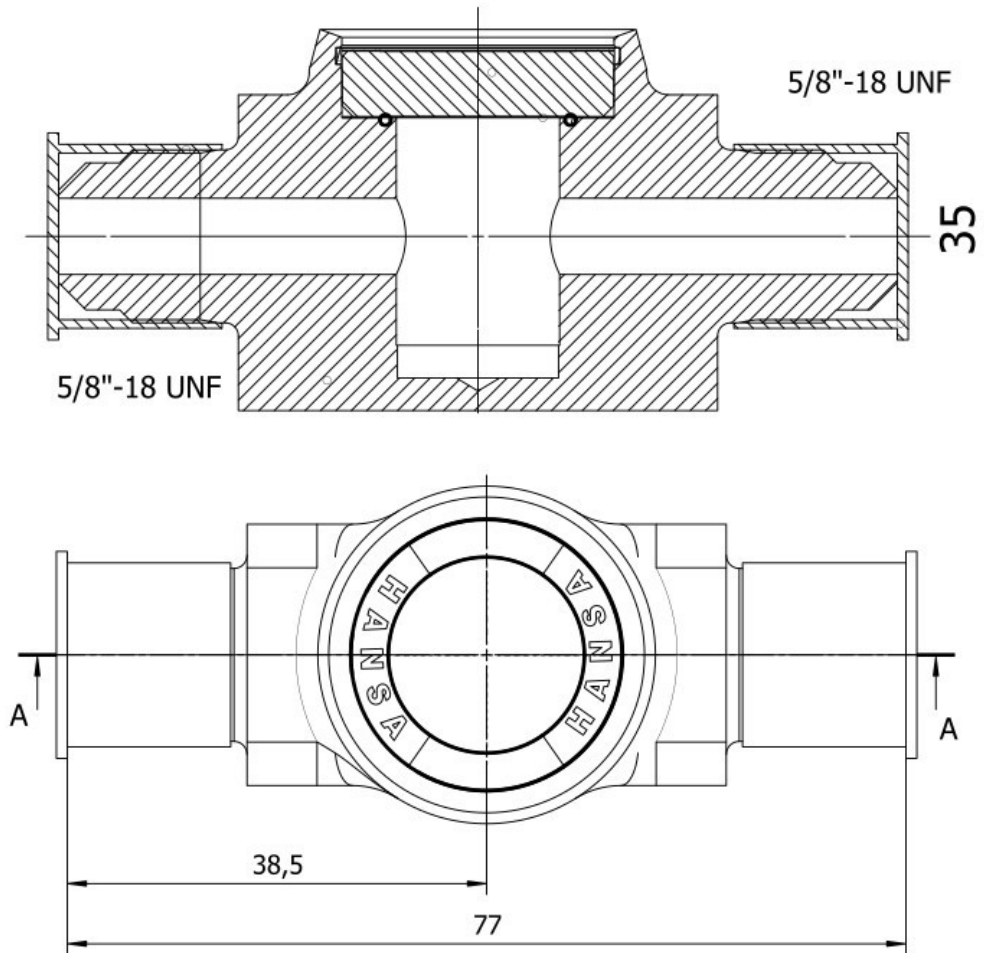
Produktmerkmale:

Ausführung/Material: Messing

Anschlussart: Bördel

Anschluss: 5/8"-18UNF

Produkteigenschaften:



HANSA 2422310050