

HANSA Membranventil Lötanschluss 12 mm HVKL 2263412050



HANSA 2263412050

Kurzbeschreibung

Membranventil Absperrventil Lötanschluss 12 mm

Durchfluss regelbar

Gehäuse aus warmgepresstem Vormaterial, dadurch porenfrei und gasdicht

Zulässiger Temperaturbereich - 40°C bis + 120°C

Max. zulässiger Betriebsdruck 40 bar

Kv-Wert 5,75 (gemessen mit R134a / 25°C)

Geeignet für alle Kältemittel außer NH3 / Ammoniak

Abmessung (LxBxH): 90x91x50 mm

Gewicht: 0,349 kg

Artikel-Nr.: 2263412050

Made in Germany

Produktcodes:

Artikel-Nr: 2263412050

EAN13: 4251692910122

Beschreibung:

Produktmerkmale:

Ausführung/Material: Messing

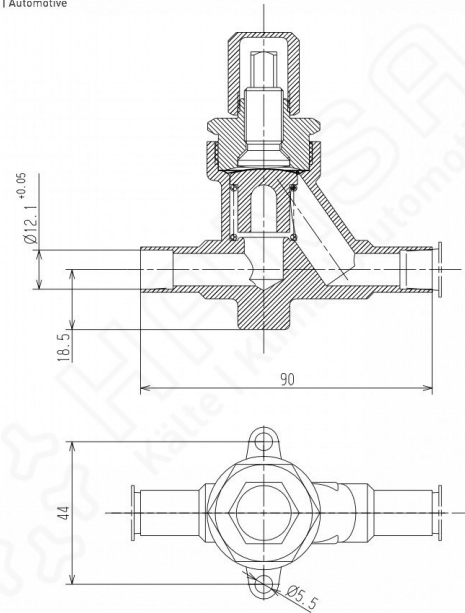
Anschlussart: Lötanschluss ODS

Anschluss: 12 mm

Produkteigenschaften:



HANSA 2263412050



HANSA 2263412050