

HANSA Schauglas Bördel 7/16"-20UNF SG 2431306050



Kurzbeschreibung

Schauglas Bördel 7/16"-20UNF für
Rohrabmessung 6 mm | 1/4"
-40°C bis +100°C Temperaturbereich
60 bar Betriebsdruck
Abmessung (LxBxH): xx mm
Gewicht: 0,215 kg
Artikel-Nr.: 2431306050

Made in Germany

Produktcodes:

Artikel-Nr: 2431306050
EAN13: 4251692911181

Beschreibung:

Werkstoff Gehäuse: Messing (nach DIN EN 12164)
Material housing: brass (acc DIN EN12164)

Betriebsdruck bis 60 bar
Operating pressure rang up to 60bar

Temperaturbereich: -40°C bis +100°C
Operating temperature: -40°C to +100°C

Zugelassene Kältemittel:
HFKW / FKW / FCKW / KW / R744 / R290
außer NH3 haltige Kältemittel.

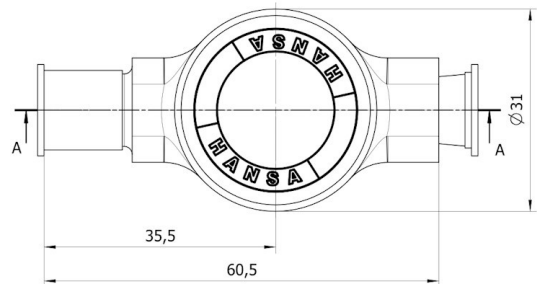
Approved refrigerants:
HFC / PFC / CFC / HC / R744 / R290
except of NH3 containing refrigerants.

Große Sichtfläche bei allen Ausführungen, mit und ohne Indikator. Hohe Temperatur- und Druckbeständigkeit.
Large visible surface in all versions, with and without indicator. High temperature and pressure resistance.

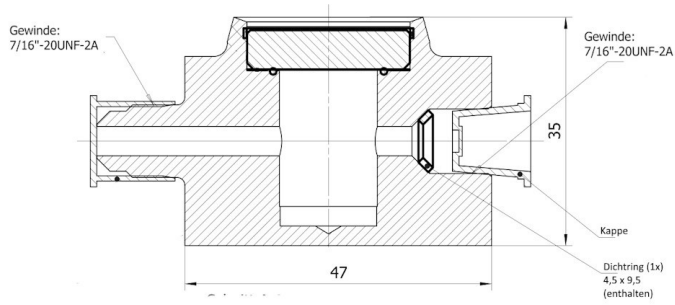
Produktmerkmale:

Ausführung/Material: Messing
Anschlussart: Bördel
Anschluss: 7/16"-20UNF

Produkteigenschaften:



HANSA 2431306050



HANSA 2431306050