

HANSA Schauglas Bördel 3/4"-16UNF SG 2433312050



HANSA 2433312050

Kurzbeschreibung

Schauglas Bördel 3/4"-16UNF passend für
Rohrabmessung 12 mm | 1/2"

-40°C bis +100°C Temperaturbereich

60 bar Betriebsdruck

Abmessung (LxBxH): 38x31x35 mm

Gewicht: 0,264 kg

Artikel-Nr.: 2433312050

Made in Germany

Produktcodes:

Artikel-Nr: 2433312050

EAN13: 4251692911204

Beschreibung:

Werkstoff Gehäuse: Messing (nach DIN EN 12164)

Material housing: brass (acc DIN EN12164)

Betriebsdruck bis 60 bar

Operating pressure rang up to 60bar

Temperaturbereich: -40°C bis +100°C

Operating temperature: -40°C to +100°C

Zugelassene Kältemittel:

HFKW / FKW / FCKW / KW / R744 / R290

außer NH3 haltige Kältemittel.

Approved refrigerants:

HFC / PFC / CFC / HC / R744 / R290

except of NH3 containing refrigerants.

Große Sichtfläche bei allen Ausführungen, mit und ohne Indikator. Hohe Temperatur- und Druckbeständigkeit.

Large visible surface in all versions, with and without indicator. High temperature and pressure resistance.

Produktmerkmale:

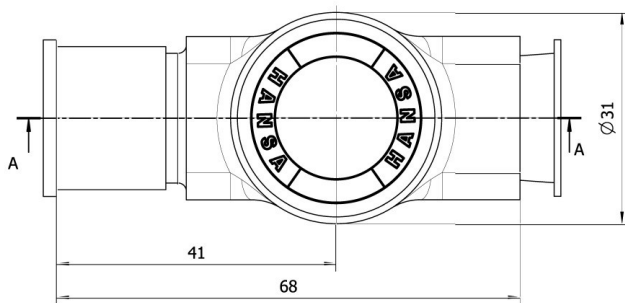
Ausführung/Material: Messing

Anschlussart: Bördel

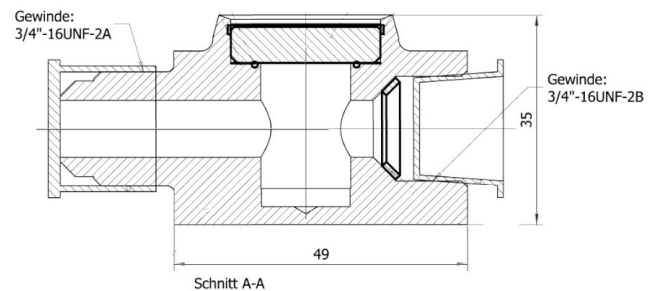
Anschluss: 3/4"-16UNF

Druckbereich: 60 bar

Produkteigenschaften:



HANSA 2433312050



HANSA 2433312050