

## HANSA Wechselventil G1/2" Set WSV 2445001050



### Kurzbeschreibung

Wechselventil G1/2" für KSV/ÜSV 12,5 mm  
Betriebsdruck bis 45 bar  
Abmessung (LxBxH): 132x30x112 mm  
Gewicht: 0,741 kg  
Artikel-Nr.: 2445001050

Made in Germany

### Produktcodes:

Artikel-Nr: 2445001050  
EAN13: 4251692920954

### Beschreibung:

Konstruktion

3-Wege Wechselventil für Sicherheitsventile mit G 1/2" Anschluss

Eingang A  
Ausgang B  
Länge H  
Gewicht

G 1/2"  
G 1/2"  
135 mm  
0,741 kg inkl. 2x Verbindungsrippel + Dichtring

Beschichtung:  
Standards:

Zn12/A/T2 gem. DIN EN ISO 2081  
Richtlinie 2014/68 EU

Geignet für:

Fluide der Gruppe 1 (Einzelfall bitte anfragen) & Gruppe 2  
bzw. Sicherheitsklasse A2L.  
Für alle gängigen Kältemittel wie HFC, HFO, CFC außer **NH3 haltige**  
Geeignet auch für R290 und R744.

Enthaltenes Zubehör:

2x Anschlussrippel 2700509050 G1/2" | G1/2"  
42mm

Optionales Zubehör:

2x Kupfer-Dichtring 2776854050 14x18x1 mm  
Anschlussrippel 2700514050 G1/2" | G1/2"  
62mm  
(für 2 x ÜSV)

## Produktmerkmale:

Ausführung/Material: Stahl

Anschluss: G1/2"

Zugelassene Kältemittel: R417B

Zugelassene Kältemittel: R1336mzz(E)

Zugelassene Kältemittel: R455A

Zugelassene Kältemittel: R428A

Zugelassene Kältemittel: R407A

Zugelassene Kältemittel: R460A

Zugelassene Kältemittel: R417C

Zugelassene Kältemittel: R1336mzz(Z)

Zugelassene Kältemittel: R454C

Zugelassene Kältemittel: R434A

Zugelassene Kältemittel: R407B

Zugelassene Kältemittel: R460B

Zugelassene Kältemittel: R420A

Zugelassene Kältemittel: R134a

Zugelassene Kältemittel: R290

Zugelassene Kältemittel: R437A

Zugelassene Kältemittel: R407C

Zugelassene Kältemittel: R460C

Zugelassene Kältemittel: R421A

Zugelassene Kältemittel: R22

Zugelassene Kältemittel: R600A

Zugelassene Kältemittel: R438A

Zugelassene Kältemittel: R407D

Zugelassene Kältemittel: R461A

Zugelassene Kältemittel: R421B

Zugelassene Kältemittel: R30

Zugelassene Kältemittel: R442A

Zugelassene Kältemittel: R407E

Zugelassene Kältemittel: R463A

Zugelassene Kältemittel: R422A

Zugelassene Kältemittel: R123

Zugelassene Kältemittel: R448A

Zugelassene Kältemittel: R407F

Zugelassene Kältemittel: R464A

Zugelassene Kältemittel: R422B

Zugelassene Kältemittel: R124

Zugelassene Kältemittel: R449B

Zugelassene Kältemittel: R407G  
Zugelassene Kältemittel: R466A  
Zugelassene Kältemittel: R422C  
Zugelassene Kältemittel: R245fa  
Zugelassene Kältemittel: R449C  
Zugelassene Kältemittel: R408A  
Zugelassene Kältemittel: R468A  
Zugelassene Kältemittel: R422D  
Zugelassene Kältemittel: R401B  
Zugelassene Kältemittel: R449A  
Zugelassene Kältemittel: R409A  
Zugelassene Kältemittel: R471A  
Zugelassene Kältemittel: R513B  
Zugelassene Kältemittel: R422E  
Zugelassene Kältemittel: R401C  
Zugelassene Kältemittel: R450A  
Zugelassene Kältemittel: R409B  
Zugelassene Kältemittel: R513A  
Zugelassene Kältemittel: R423A  
Zugelassene Kältemittel: R401A  
Zugelassene Kältemittel: R452B  
Zugelassene Kältemittel: R410A  
Zugelassene Kältemittel: R514A  
Zugelassene Kältemittel: R424A  
Zugelassene Kältemittel: R402A  
Zugelassene Kältemittel: R452C  
Zugelassene Kältemittel: R410B  
Zugelassene Kältemittel: R515A  
Zugelassene Kältemittel: R425A  
Zugelassene Kältemittel: R402B  
Zugelassene Kältemittel: R452A  
Zugelassene Kältemittel: R414A  
Zugelassene Kältemittel: R744  
Zugelassene Kältemittel: R426A  
Zugelassene Kältemittel: R403A  
Zugelassene Kältemittel: R453A  
Zugelassene Kältemittel: R414B  
Zugelassene Kältemittel: R1233zd(E)  
Zugelassene Kältemittel: R427A  
Zugelassene Kältemittel: R407H  
Zugelassene Kältemittel: R456A  
Zugelassene Kältemittel: R416A  
Zugelassene Kältemittel: R417A

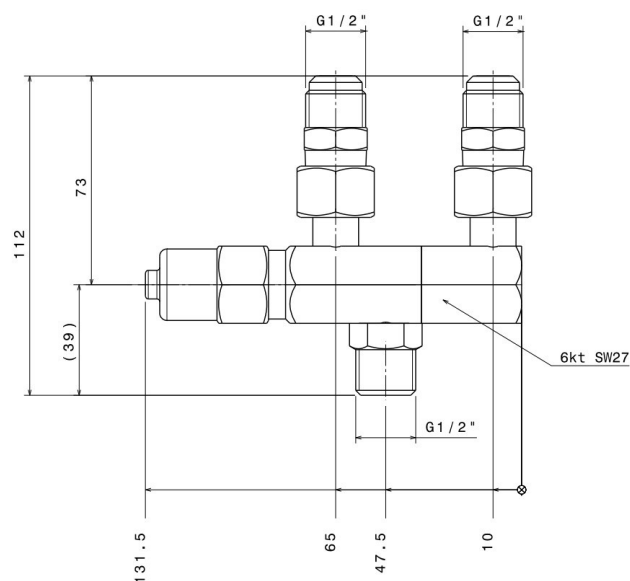
Zugelassene Kältemittel: R1234ze(E)

Zugelassene Kältemittel: R427B

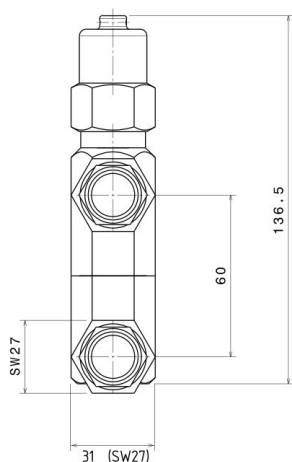
Zugelassene Kältemittel: R407I

Zugelassene Kältemittel: R458A

## Produkteigenschaften:



HANSA Wechselventil 45bar  
2445001050 u.a.



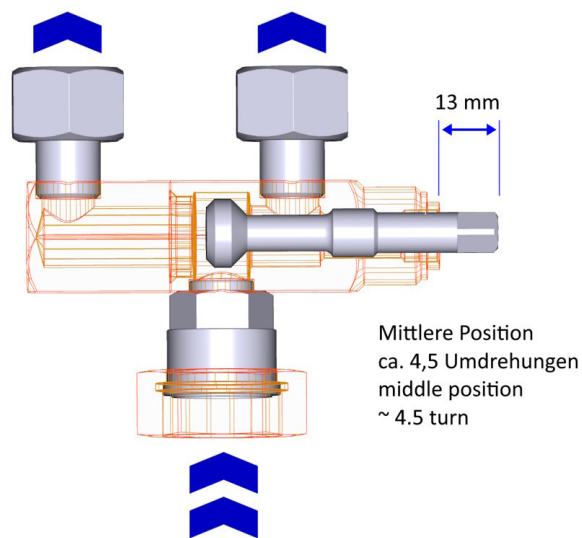
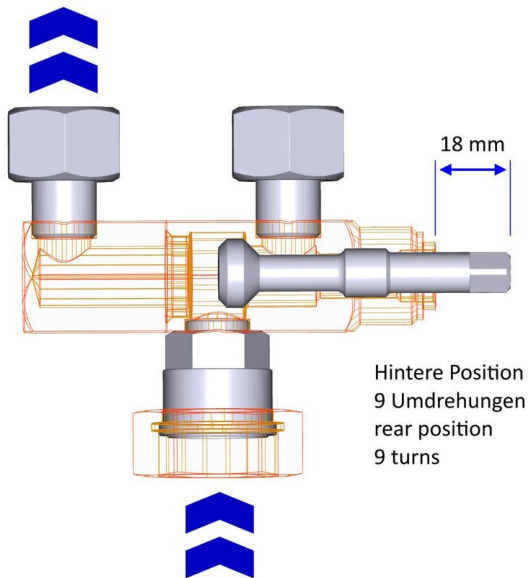
HANSA Wechselventil 45bar  
2445001050 u.a.



HANSA Wechselventil Einstellungen  
HANSA change-over (shuffler valve) setting



HANSA Wechselventil Einstellungen  
HANSA change-over (shuffler valve) setting



HANSA Wechselventil Einstellungen  
HANSA change-over (shuffler valve) setting

