

HANSA Wechselventil G1/2" schwarz beschichtet Anschlussstutzen WSV 2445006050



Kurzbeschreibung

Wechselventil für KSV/ÜSV 12,5 mm | G1/2"
schwarz beschichtet mit Anschlussstutzen

Abmessung (LxBxH): 145x30x151 mm

Gewicht: 0,86 kg

Artikel-Nr.: 2445006050

Made in Germany

Produktcodes:

Artikel-Nr: 2445006050

EAN13: 4251692912171

Beschreibung:

Produktmerkmale:

Ausführung/Material: Stahl

Anschluss: G1/2"

Zugelassene Kältemittel: R124

Zugelassene Kältemittel: R449B

Zugelassene Kältemittel: R407G

Zugelassene Kältemittel: R466A

Zugelassene Kältemittel: R455A

Zugelassene Kältemittel: R422B

Zugelassene Kältemittel: R245fa

Zugelassene Kältemittel: R449C

Zugelassene Kältemittel: R408A

Zugelassene Kältemittel: R468A

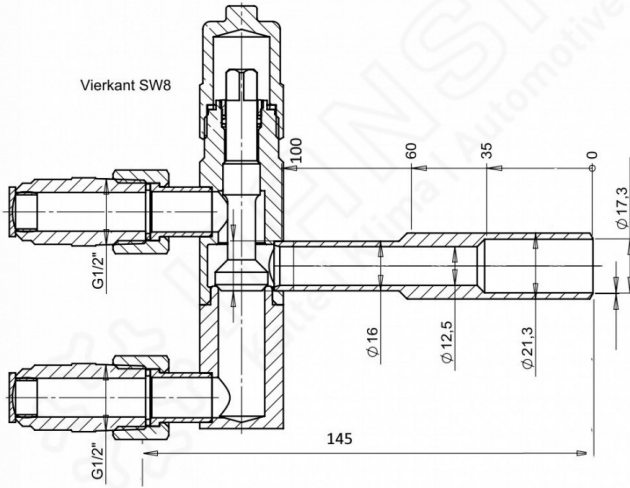
Zugelassene Kältemittel: R454C

Zugelassene Kältemittel: R422C

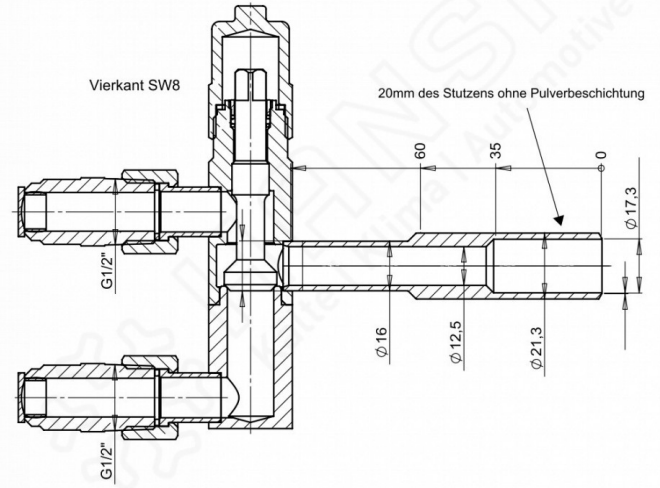
Zugelassene Kältemittel: R401B
Zugelassene Kältemittel: R449A
Zugelassene Kältemittel: R409A
Zugelassene Kältemittel: R471A
Zugelassene Kältemittel: R422D
Zugelassene Kältemittel: R422E
Zugelassene Kältemittel: R401C
Zugelassene Kältemittel: R450A
Zugelassene Kältemittel: R409B
Zugelassene Kältemittel: R513B
Zugelassene Kältemittel: R423A
Zugelassene Kältemittel: R401A
Zugelassene Kältemittel: R452B
Zugelassene Kältemittel: R410A
Zugelassene Kältemittel: R513A
Zugelassene Kältemittel: R424A
Zugelassene Kältemittel: R402A
Zugelassene Kältemittel: R452C
Zugelassene Kältemittel: R410B
Zugelassene Kältemittel: R514A
Zugelassene Kältemittel: R425A
Zugelassene Kältemittel: R402B
Zugelassene Kältemittel: R452A
Zugelassene Kältemittel: R414A
Zugelassene Kältemittel: R515A
Zugelassene Kältemittel: R426A
Zugelassene Kältemittel: R403A
Zugelassene Kältemittel: R453A
Zugelassene Kältemittel: R414B
Zugelassene Kältemittel: R744
Zugelassene Kältemittel: R427A
Zugelassene Kältemittel: R407H
Zugelassene Kältemittel: R456A
Zugelassene Kältemittel: R416A
Zugelassene Kältemittel: R1233zd(E)
Zugelassene Kältemittel: R427B
Zugelassene Kältemittel: R407I
Zugelassene Kältemittel: R458A
Zugelassene Kältemittel: R417A
Zugelassene Kältemittel: R1234ze(E)
Zugelassene Kältemittel: R428A
Zugelassene Kältemittel: R407A
Zugelassene Kältemittel: R460A

Zugelassene Kältemittel: R417B
Zugelassene Kältemittel: R1336mzz(E)
Zugelassene Kältemittel: R434A
Zugelassene Kältemittel: R407B
Zugelassene Kältemittel: R460B
Zugelassene Kältemittel: R417C
Zugelassene Kältemittel: R1336mzz(Z)
Zugelassene Kältemittel: R134a
Zugelassene Kältemittel: R437A
Zugelassene Kältemittel: R407C
Zugelassene Kältemittel: R460C
Zugelassene Kältemittel: R420A
Zugelassene Kältemittel: R22
Zugelassene Kältemittel: R438A
Zugelassene Kältemittel: R407D
Zugelassene Kältemittel: R461A
Zugelassene Kältemittel: R421A
Zugelassene Kältemittel: R30
Zugelassene Kältemittel: R442A
Zugelassene Kältemittel: R407E
Zugelassene Kältemittel: R463A
Zugelassene Kältemittel: R421B
Zugelassene Kältemittel: R123
Zugelassene Kältemittel: R448A
Zugelassene Kältemittel: R407F
Zugelassene Kältemittel: R464A
Zugelassene Kältemittel: R422A

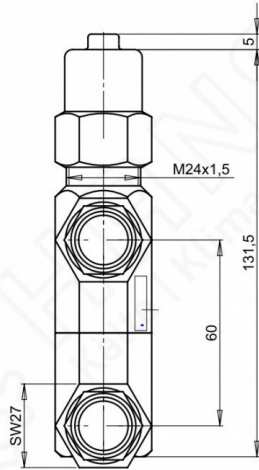
Produkteigenschaften:



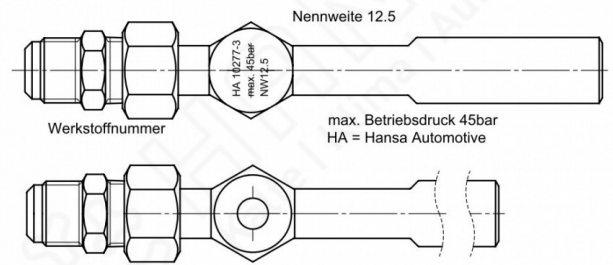
HANSA 2445006150



HANSA 2445006050



HANSA 2445006150
HANSA 2445006050



HANSA 2445006150
HANSA 2445006050