

## HANSA Wechselventil G1/2" hochtemperaturbeständig WSV 2445007050



### Kurzbeschreibung

Wechselventil für KSV/ÜSV 12,5 mm | G1/2"  
hochtemperaturbeständig  
Betriebsdruck bis 45 bar  
Betriebstemperatur: -20°C bis +200°C  
Abmessung (LxBxH): 135x30x112 mm  
Gewicht: 0,741 kg  
Artikel-Nr.: 2445007050

Made in Germany

### Produktcodes:

Artikel-Nr: 2445007050  
EAN13: 4251692912188

### Beschreibung:

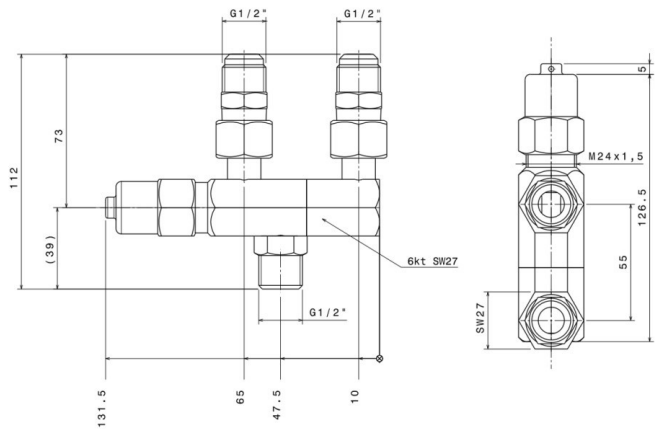
#### Produktmerkmale:

Ausführung/Material: Stahl  
Anschluss: G1/2"  
Zugelassene Kältemittel: R420A  
Zugelassene Kältemittel: R134a  
Zugelassene Kältemittel: R437A  
Zugelassene Kältemittel: R407C  
Zugelassene Kältemittel: R460C  
Zugelassene Kältemittel: R421A  
Zugelassene Kältemittel: R22  
Zugelassene Kältemittel: R438A  
Zugelassene Kältemittel: R407D  
Zugelassene Kältemittel: R461A  
Zugelassene Kältemittel: R421B

Zugelassene Kältemittel: R30  
Zugelassene Kältemittel: R442A  
Zugelassene Kältemittel: R407E  
Zugelassene Kältemittel: R463A  
Zugelassene Kältemittel: R422A  
Zugelassene Kältemittel: R123  
Zugelassene Kältemittel: R448A  
Zugelassene Kältemittel: R407F  
Zugelassene Kältemittel: R464A  
Zugelassene Kältemittel: R422B  
Zugelassene Kältemittel: R124  
Zugelassene Kältemittel: R449B  
Zugelassene Kältemittel: R407G  
Zugelassene Kältemittel: R466A  
Zugelassene Kältemittel: R422C  
Zugelassene Kältemittel: R245fa  
Zugelassene Kältemittel: R449C  
Zugelassene Kältemittel: R408A  
Zugelassene Kältemittel: R468A  
Zugelassene Kältemittel: R422D  
Zugelassene Kältemittel: R401B  
Zugelassene Kältemittel: R449A  
Zugelassene Kältemittel: R409A  
Zugelassene Kältemittel: R471A  
Zugelassene Kältemittel: R513B  
Zugelassene Kältemittel: R422E  
Zugelassene Kältemittel: R401C  
Zugelassene Kältemittel: R450A  
Zugelassene Kältemittel: R409B  
Zugelassene Kältemittel: R513A  
Zugelassene Kältemittel: R423A  
Zugelassene Kältemittel: R401A  
Zugelassene Kältemittel: R452B  
Zugelassene Kältemittel: R410A  
Zugelassene Kältemittel: R514A  
Zugelassene Kältemittel: R424A  
Zugelassene Kältemittel: R402A  
Zugelassene Kältemittel: R452C  
Zugelassene Kältemittel: R410B  
Zugelassene Kältemittel: R515A  
Zugelassene Kältemittel: R425A  
Zugelassene Kältemittel: R402B  
Zugelassene Kältemittel: R452A

Zugelassene Kältemittel: R414A  
Zugelassene Kältemittel: R744  
Zugelassene Kältemittel: R426A  
Zugelassene Kältemittel: R403A  
Zugelassene Kältemittel: R453A  
Zugelassene Kältemittel: R414B  
Zugelassene Kältemittel: R1233zd(E)  
Zugelassene Kältemittel: R427A  
Zugelassene Kältemittel: R407H  
Zugelassene Kältemittel: R456A  
Zugelassene Kältemittel: R416A  
Zugelassene Kältemittel: R417A  
Zugelassene Kältemittel: R455A  
Zugelassene Kältemittel: R1234ze(E)  
Zugelassene Kältemittel: R427B  
Zugelassene Kältemittel: R407I  
Zugelassene Kältemittel: R458A  
Zugelassene Kältemittel: R417B  
Zugelassene Kältemittel: R454C  
Zugelassene Kältemittel: R1336mzz(E)  
Zugelassene Kältemittel: R428A  
Zugelassene Kältemittel: R407A  
Zugelassene Kältemittel: R460A  
Zugelassene Kältemittel: R417C  
Zugelassene Kältemittel: R1336mzz(Z)  
Zugelassene Kältemittel: R434A  
Zugelassene Kältemittel: R407B  
Zugelassene Kältemittel: R460B

## **Produkteigenschaften:**



HANSA 2445001050 Wechselventil

