

HANSA SammlerTrockner Ø52 132mm STS 2525115050



Kurzbeschreibung

SammlerTrockner Ø52 | 132mm
Sammlervolumen ca. 0,09l

Abmessung (LxBxH): 132x52x52 mm
Gewicht: 0,22 kg
Artikel-Nr.: 2525115050

Made in Germany

Produktcodes:

Artikel-Nr: 2525115050
EAN13: 4251692916315

Beschreibung:

Filtertrockner der HANSA Triplex Baureihe
Trocknerblock aus Molekularsieb mit 5% Anteil aktiviertes Aluminium als Säurepuffer
und Messing-Filtergeflecht

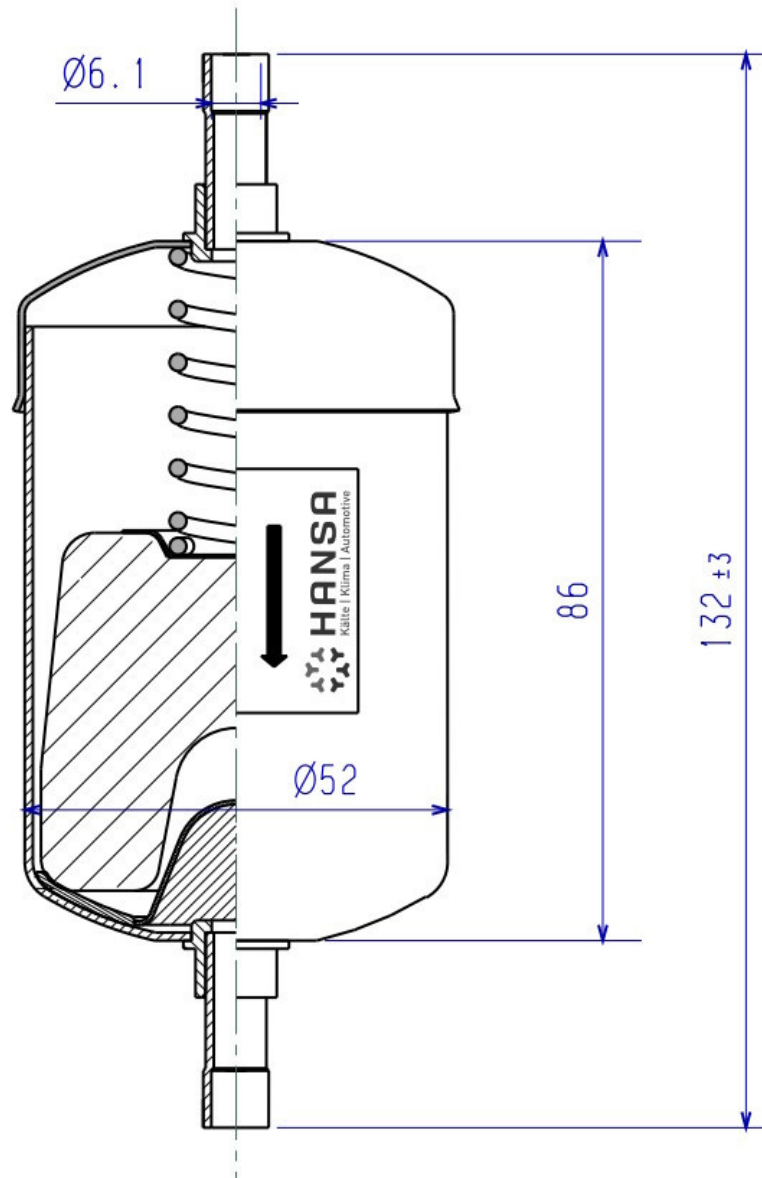
Betriebsdruck bis 60bar
Betriebstemperatur -40°C+120°C

Einsatzbereich: Trocknung und Filterung von Fluiden der Gruppe I und II
in Kälte-/Klimakreisläufen (außer NH₃ und NH₃ haltige Kältemittel.
Freigegeben u.a. für R1234yf, R1234ze, R290, R410a, R513a, R600a, R744a

Produktmerkmale:

Ausführung/Material: Stahl
Anschlussart: Lötanschluss ODS
Anschluss: 6 mm
Druckbereich: 60 bar
Ursprungsland: DE

Produkteigenschaften:



HANSA 2525115050