

## HANSA SammlerTrockner Stahl Ø95 0.9l Schauglas Indikator Ventil STS 2525338050



### Kurzbeschreibung

SammlerTrockner Stahl Ø95 0.9l Schauglas  
Indikator Ventil  
Anschluss 5/8"-18UNF O-Ring  
Sensorport: 7/16"-20UNF  
Abmessung (LxBxH): 191x95x107 mm  
Gewicht: 1,321 kg  
Artikel-Nr.: 2525338050

OEM: H14-001-036 H14001036

Made in Germany

### Produktcodes:

Artikel-Nr: 2525338050  
EAN13: 4251692912911

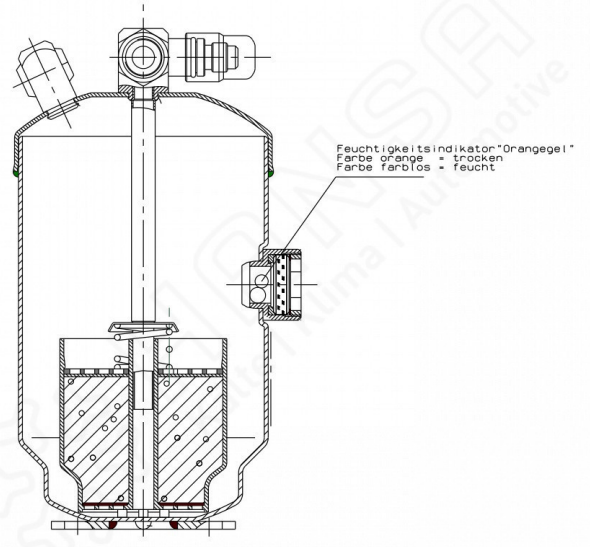
### Beschreibung:

- Stahlgehäuse - Inhalt ca. 0,9m<sup>3</sup>
- Oberfläche schwarz pulverbeschichtet, geprüft nach Hansa NTA48
- Schauglas integriert
- Wasseraufnahme von 16g bei 25°C (134a)
- Optional mit Halter, Sensor und Sicherheitsventil erhältlich
- Filterkartusche mit wahlweise reinem Molekularsieb oder Zusatz von Aluminiumoxyd
- Wasseraufnahmefähigkeit des Trockenmaterials: 16 g nach ARI 71086 bei 25°C
- Filtervermögen  $\geq 15\mu\text{m}$
- Betriebsdruck bis 45 bar (Ventil öffnet bei 40 bar)
- Max. Prüfdruck 1,1-fache des Betriebsdrucks
- Berstdruck: min 105 bar
- Betriebstemperatur: -40°C-+120°C
- Variable Anschlussgeometrie
- Vibrations- bzw. Schockfest (4G bzw 10G)
- Trocknung und Filterung von Fluiden der Gruppe I und II bzw. Sicherheitsklasse A2L (außer NH3 und NH3 haltige Kältemittel).
- Freigegeben u.a. für R1234yf, R1234ze, R290, R410a, R513a, R600a, R744a (bis zum unten genannten max. Betriebsdruck)

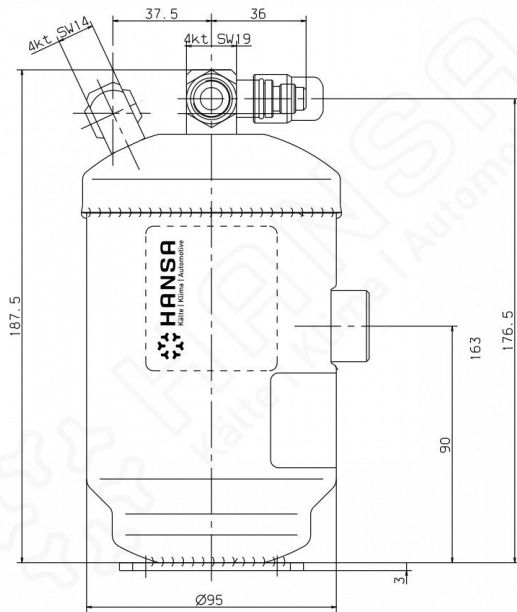
**Produktmerkmale:**

Ausführung/Material: Stahl  
Anschlussart: O-Ring  
Anschluss: 5/8"-18UNF  
Gewicht: 1,32

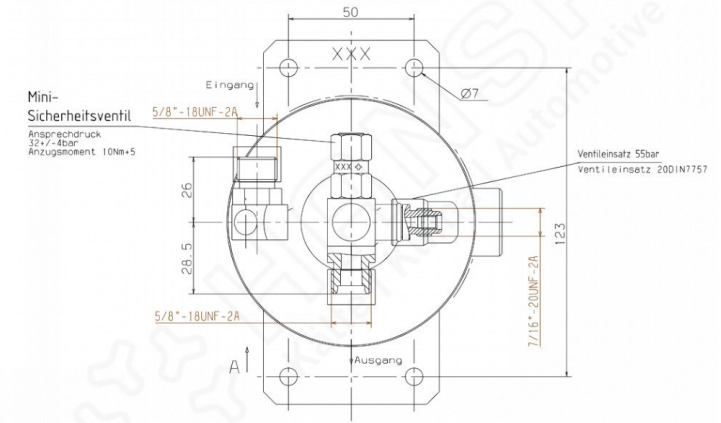
**Produkteigenschaften:**



HANSA 2525338050



HANSA 2525338050



HANSA 2525338050