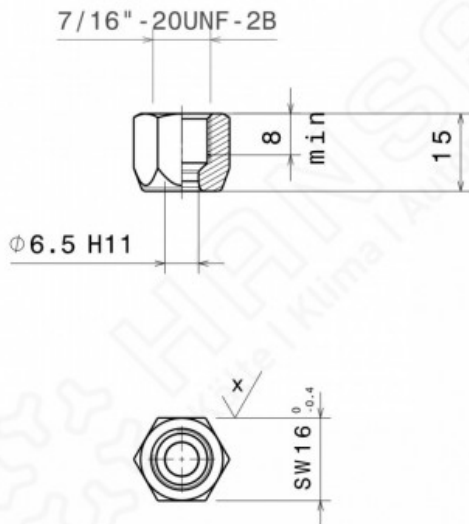


# HANSA Überwurfmutter DIN 8912 6 mm 7/16" SW16 KM 2601105550



HANSA 2601105550

## Kurzbeschreibung

Überwurfmutter DIN 8912 6 mm 7/16" SW16  
Gemäß DIN 8912 - erfüllt DIN EN ISO14903  
Abmessung (LxBxH): 16x18x15 mm  
Gewicht: 0,016 kg  
Artikel-Nr.: 2601105550

## Produktcodes:

Artikel-Nr: 2601105550  
EAN13: 4251692917664

## Beschreibung:

Werkstoff: Messing CW614N/CW617N Messing (nach DIN EN 12164) gemäß DIN 8912  
Betriebsdruck bis 140 bar  
Temperaturbereich: -100°C bis +200°C  
Zugelassene Kältemittel: HFKW / FKW / FCKW / KW / R290 / R744 mit Ausnahme von NH<sub>3</sub> haltigen Kältemitteln.  
Zugelassene Öle: PAG / POE  
Erfüllen die Anforderungen der DIN EN ISO 14903 Punkt 7.8 "Frostprüfung"

## Produktmerkmale:

Ausführung/Material: Messing  
Schlüsselweite SW: 16  
Gewicht: 0,016

## Produkteigenschaften:

