

HANSA Überwurfmutter DIN 8912 6 mm 7/16" KM 2601105550

Kurzbeschreibung

Überwurfmutter DIN 8912 6 mm A=7/16"
Gemäß DIN 8912 - erfüllt DIN EN ISO14903
Abmessung (LxBxH): 17x20x15 mm
Gewicht: 0,017 kg
Artikel-Nr.: 2601606050



Made in Germany

Produktcodes:

Artikel-Nr: 2601606050
EAN13: 4251692913185

Beschreibung:

Werkstoff: Messing CW614N/CW617N Messing (nach DIN EN 12164) gemäß DIN 8912

Betriebsdruck bis 140 bar

Temperaturbereich: -100°C bis +200°C

Zugelassene Kältemittel: HFKW / FKW / FCKW / KW / R290 / R744 mit Ausnahme von NH₃ haltigen Kältemitteln.

Zugelassene Öle: PAG / POE

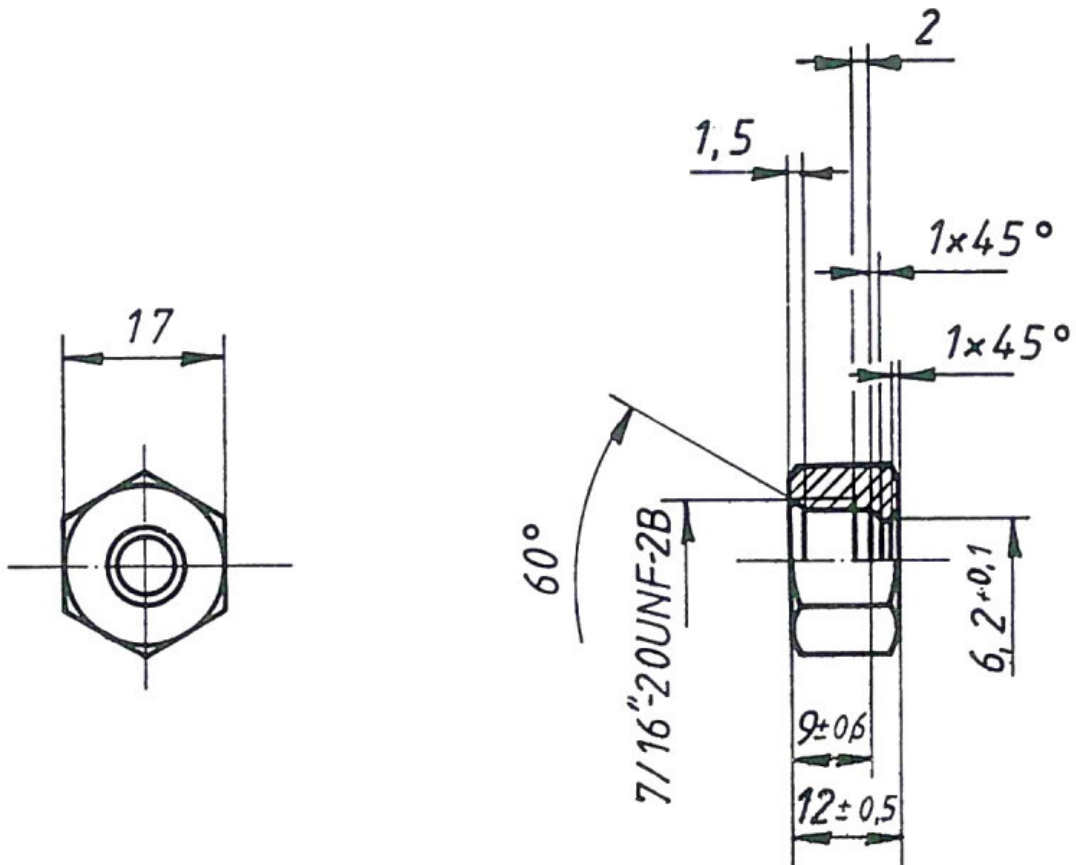
Erfüllen die Anforderungen der DIN EN ISO 14903 Punkt 7.8 "Frostprüfung"

Produktmerkmale:

Ausführung/Material: Messing

Anschluss: 7/16"

Produkteigenschaften:



HANSA 2601606050