

# HANSA Überwurfmutter 1/2" DIN 8912 für 6 mm KM 2601607050

## Kurzbeschreibung

Überwurfmutter 1/2" DIN 8912 für  
rohrabmessung 6 mm / 1/4"  
Gemäß DIN 8912 - erfüllt DIN EN ISO14903  
Abmessung (LxBxH): 17x17x15,2 mm  
Gewicht: 0,02 kg  
Artikel-Nr.: 2601607050



## Produktcodes:

Artikel-Nr: 2601607050  
EAN13: 4251692919903

## Beschreibung:

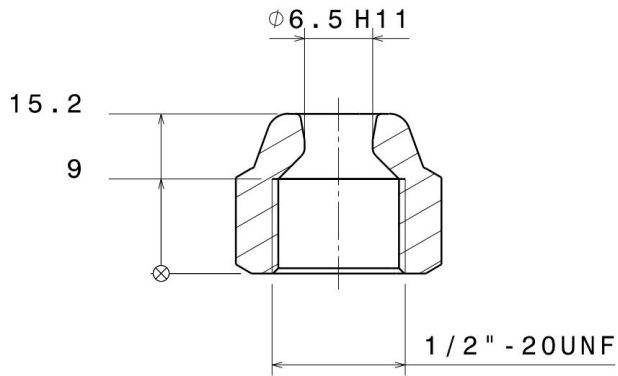
Werkstoff: Messing CW614N/CW617N Messing (nach DIN EN 12164) gemäß DIN 8912  
Betriebsdruck bis 140 bar  
Temperaturbereich: -100°C bis +200°C  
Zugelassene Kältemittel: HFKW / FKW / FCKW / KW / R290 / R744 mit Ausnahme von NH3 haltigen Kältemitteln.  
Zugelassene Öle: PAG / POE  
Erfüllen die Anforderungen der DIN EN ISO 14903 Punkt 7.8 "Frostprüfung"

## Produktmerkmale:

Ausführung/Material: Messing  
Anschluss: 1/2"-20UNF  
Schlüsselweite SW: 17  
Druckbereich: 140 bar  
Passt für: Ø 6mm  
Passt für: Ø 1/4"

**Produkteigenschaften:**

HANSA 2601607050



HANSA 2601607050

