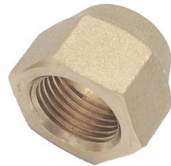


# HANSA Überwurfmutter 5/8"-18UNF KM 2602109050



HANSA 2602109050

## Kurzbeschreibung

Überwurfmutter 5/8"-18UNF passend für Rohrabmessung 10mm  
Gefertigt aus warmgespressten Rohlingen in Messing für eine hohe Gasdichte und sichere Montage und Anwendung bei wechselnden Temperaturen. Bewährte und sichere Qualität für den Kälteanlagenbau.  
Gemäß DIN 8912 - erfüllt DIN EN ISO14903  
Abmessung (LxBxH): xx mm  
Gewicht: 0,032 kg  
Artikel-Nr.: 2602109050

## Produktcodes:

Artikel-Nr: 2602109050  
EAN13: 4251692913215

## Beschreibung:

Überwurfmutter 5/8"-18UNF SW22 gemäß DIN8912 für Rohre mit AD 10mm / 3/8"

Erfüllt DIN EN ISO14903 Punkt 7.8 "Frostprüfung"

passend zu A0019906954

Abmessung (LxBxH): 25 x 22 x 18 mm

Gewicht: 0,032 kg

Artikel-Nr: 2602109050

OEM A0019907854

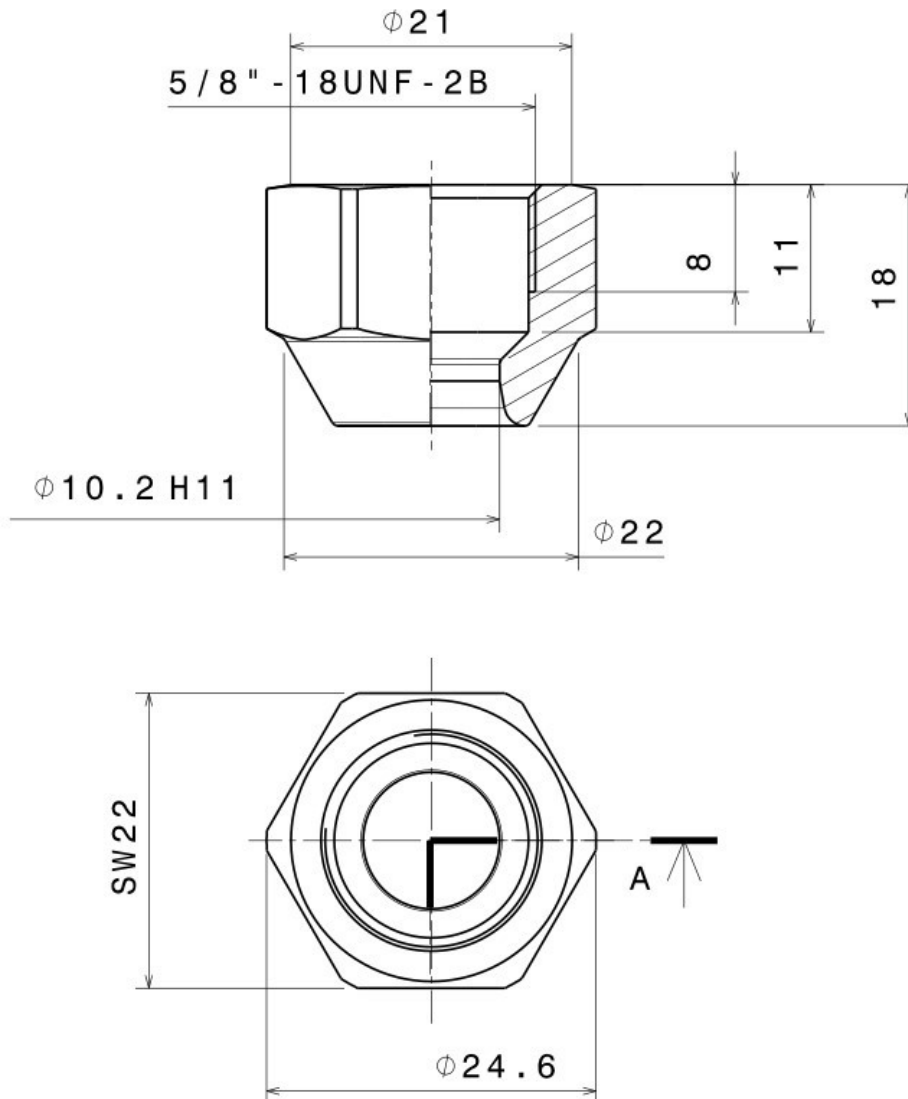
Made in EU

## Produktmerkmale:

Ausführung/Material: Messing

Anschluss: 5/8"-18UNF  
 Schlüsselweite SW: 22  
 Druckbereich: 140 bar  
 Passt für: Ø 10mm

**Produkteigenschaften:**



HANSA 2602109050

