

HANSA Überwurfmutter für O-Ring 5/8"-18UNF für 10 mm 3/8" KMO 2602610050



Kurzbeschreibung

Überwurfmutter für O-Ring DIN 8912 10 mm /
3/8"

Abmessung (LxBxH): 13,5x19x19 mm

Gewicht: 0,017 kg

Artikel-Nr.: 2602610050

OEM A0008350350

Made in Germany

Produktcodes:

Artikel-Nr: 2602610050

EAN13: 4251692913222

Beschreibung:

Produktmerkmale:

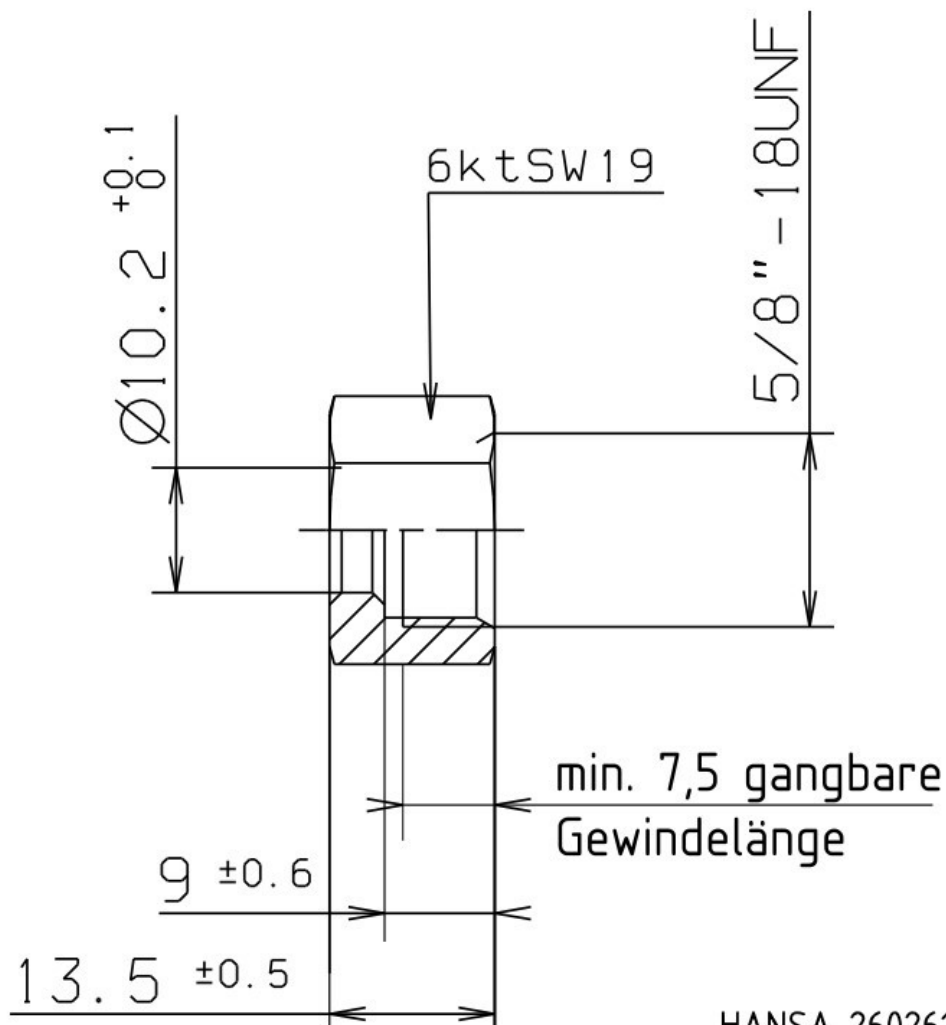
Ausführung/Material: Messing

Anschlussart: O-Ring

Anschluss: 5/8"-18UNF

Schlüsselweite SW: 19

Produkteigenschaften:



HANSA 2602610050