

HANSA Überwurfmutter 3/4"-16UNF KM 2603211050



HANSA 2603211050

Kurzbeschreibung

Überwurfmutter 3/4"-16UNF passend für Rohrabmessung 1/2"
Gefertigt aus warmgespressten Rohlingen in Messing für eine hohe Gasdichte und sichere Montage und Anwendung bei wechselnden Temperaturen. Bewährte und sichere Qualität für den Kälteanlagenbau.
Gemäß DIN 8912 - erfüllt DIN EN ISO14903
Abmessung (LxBxH): 24x28x20 mm
Gewicht: 0,04 kg
Artikel-Nr.: 2603211050

Produktcodes:

Artikel-Nr: 2603211050
EAN13: 4251692913253

Beschreibung:

Werkstoff: Messing CW614N/CW617N Messing (nach DIN EN 12164) gemäß DIN 8912
Betriebsdruck bis 140 bar
Temperaturbereich: -100°C bis +200°C
Zugelassene Kältemittel: HFKW / FKW / FCKW / KW / R290 / R744 mit Ausnahme von NH3 haltigen Kältemitteln.
Zugelassene Öle: PAG / POE
Erfüllen die Anforderungen der DIN EN ISO 14903 Punkt 7.8 "Frostprüfung"

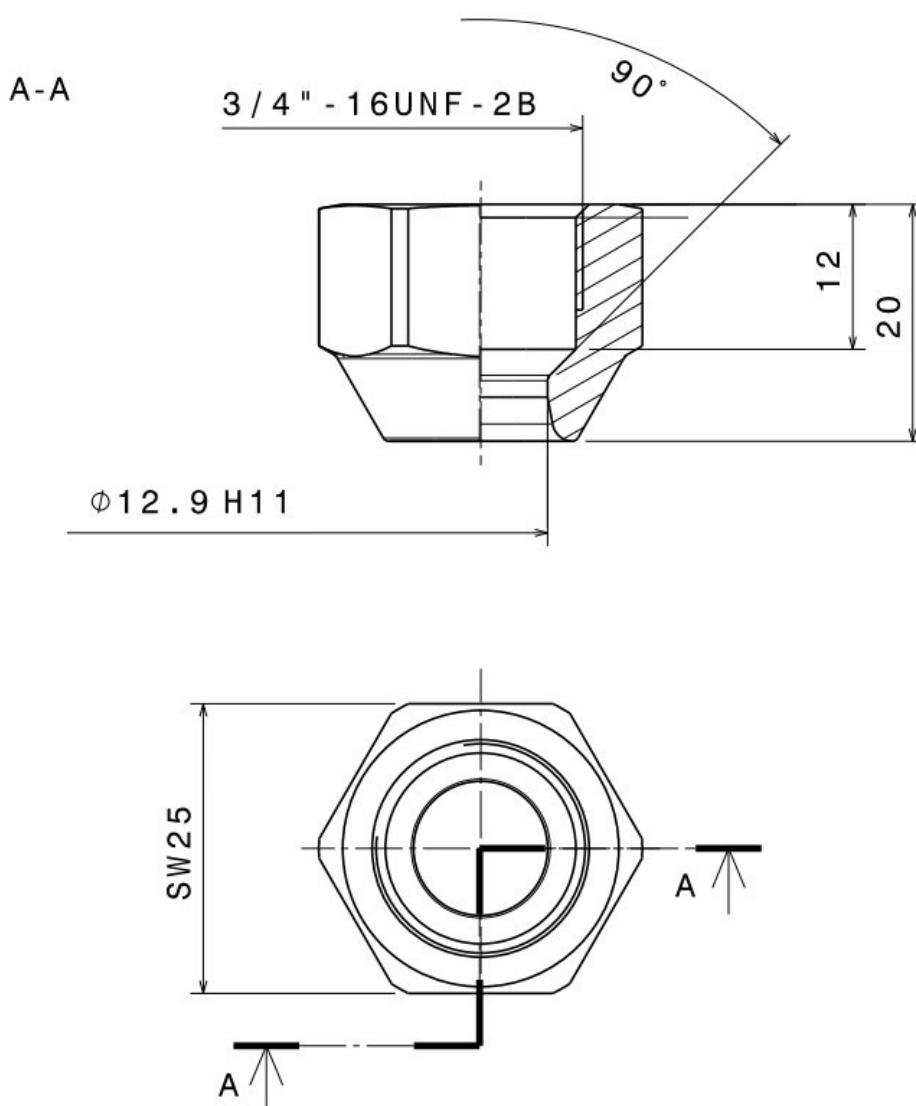
Produktmerkmale:

Ausführung/Material: Messing
Anschlussart: Bördel
Anschluss: 3/4"-16UNF
Schlüsselweite SW: 25

Druckbereich: 140 bar

Passt für: \varnothing 1/2"

Produkteigenschaften:



HANSA 2603211050