

HANSA Überwurfmutter 7/8"-14UNF KM 2605116050



HANSA 2605116050

Kurzbeschreibung

Überwurfmutter 7/8"-14UNF passend für
Rohrabmessung 16 mm | 7/8" UNF
Gemäß DIN 8912 - erfüllt DIN EN ISO14903
Abmessung (LxBxH): xx mm
Gewicht: 0,041 kg
Artikel-Nr.: 2605116050

Produktcodes:

Artikel-Nr: 2605116050
EAN13: 4251692913314

Beschreibung:

Werkstoff: Messing CW614N/CW617N Messing (nach DIN EN 12164) gemäß DIN 8912
Betriebsdruck bis 140 bar
Temperaturbereich: -100°C bis +200°C
Zugelassene Kältemittel: HFKW / FKW / FCKW / KW / R290 / R744 mit Ausnahme von NH3 haltigen Kältemitteln.
Zugelassene Öle: PAG / POE
Erfüllen die Anforderungen der DIN EN ISO 14903 Punkt 7.8 "Frostprüfung"

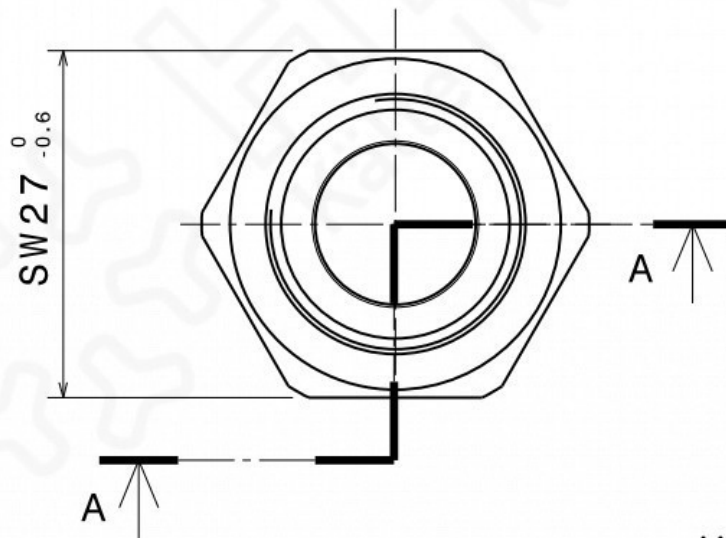
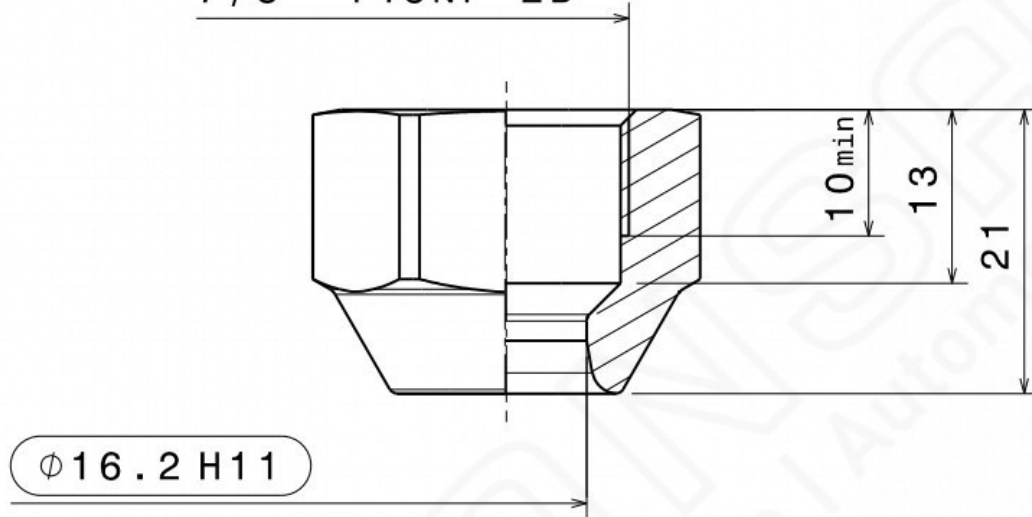
Produktmerkmale:

Ausführung/Material: Messing
Anschluss: 7/8"-14UNF
Schlüsselweite SW: 27
Druckbereich: 140 bar
Passt für: Ø 16mm

Produkteigenschaften:

A-A

7/8" - 14UNF - 2B



HANSA 2605116050