

HANSA Überwurfmutter 7/8"-14UNF KM 2606113050

 **HANSA**
Kälte | Klima | Automotive

HANSA 2606113050

Kurzbeschreibung

Überwurfmutter 7/8" passend für
Rohrabmessung 15 mm
Gemäß DIN 8912 - erfüllt DIN EN ISO14903
Abmessung (LxBxH): xx mm
Gewicht: 0,079 kg
Artikel-Nr.: 2606113050

Made in Germany

Produktcodes:

Artikel-Nr: 2606113050
EAN13: 4251692913383

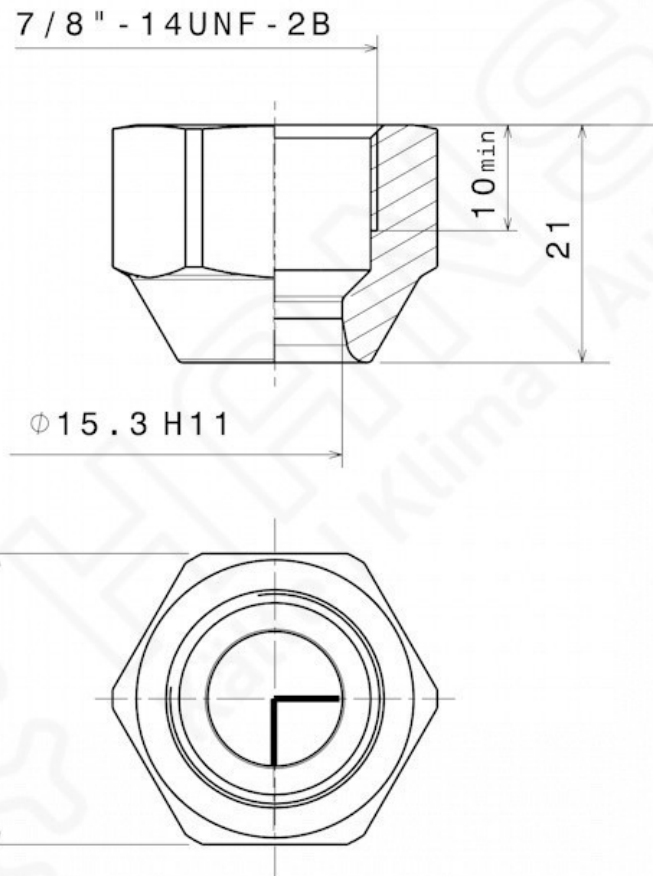
Beschreibung:

Werkstoff: Messing CW614N/CW617N Messing (nach DIN EN 12164) gemäß DIN 8912 Betriebsdruck bis 140 bar Temperaturbereich: -100°C bis +200°C Zugelassene Kältemittel: HFKW / FKW / FCKW / KW / R290 / R744 mit Ausnahme von NH3 haltigen Kältemitteln. Zugelassene Öle: PAG / POE Erfüllen die Anforderungen der DIN EN ISO 14903 Punkt 7.8 "Frostprüfung"

Produktmerkmale:

Ausführung/Material: Messing
Anschluss: 7/8"-14UNF
Druckbereich: 140 bar
Passt für: Ø 15mm

Produkteigenschaften:



HANSA 2606113050