

HANSA Überwurfmutter 7/8"-14UNF KM 2606116050



HANSA Überwurfmuttern / Union nut - Symbolfoto



Kurzbeschreibung

Überwurfmutter 7/8"-14UNF passend für Rohrabmessung 16 mm | 5/8"
Gefertigt aus warmgespressten Rohlingen in Messing für eine hohe Gasdichte und sichere Montage und Anwendung bei wechselnden Temperaturen. Bewährte und sichere Qualität für den Kälteanlagenbau.
Gemäß DIN 8912 - erfüllt DIN EN ISO14903
Abmessung (LxBxH): xx mm
Gewicht: 0,078 kg
Artikel-Nr.: 2606116050

Made in Germany

Produktcodes:

Artikel-Nr: 2606116050
EAN13: 4251692913390

Beschreibung:

Werkstoff: Messing CW614N/CW617N Messing (nach DIN EN 12164) gemäß DIN 8912
Betriebsdruck bis 140 bar
Temperaturbereich: -100°C bis +200°C
Zugelassene Kältemittel: HFKW / FKW / FCKW / KW / R290 / R744 mit Ausnahme von NH3 haltigen Kältemitteln.
Zugelassene Öle: PAG / POE
Erfüllen die Anforderungen der DIN EN ISO 14903 Punkt 7.8 "Frostprüfung"

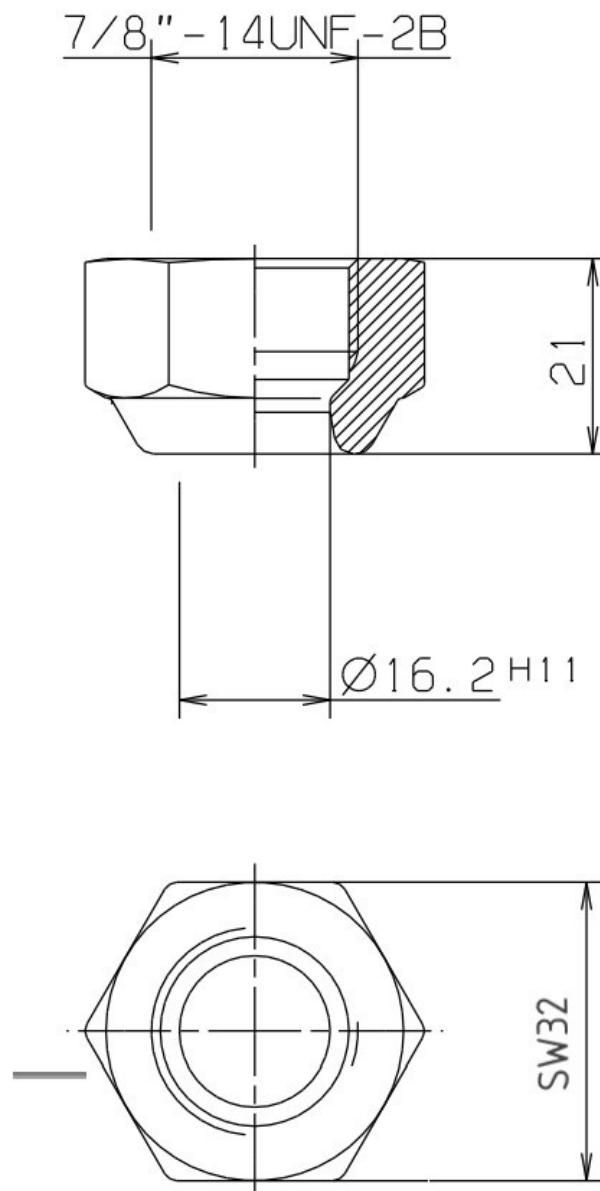
Produktmerkmale:

Ausführung/Material: Messing
Anschluss: 7/8"-14UNF
Schlüsselweite SW: 32
Druckbereich: 140 bar

Passt für: Ø 5/8"

Passt für: Ø 16mm

Produkteigenschaften:



HANSA 2606116050