

# HANSA Überwurfmutter 1 1/16"-14UNS KM 2608120050

## Kurzbeschreibung

Überwurfmutter DIN 8912 18 mm | 1 1/16"  
Gemäß DIN 8912 - erfüllt DIN EN ISO14903  
Abmessung (LxBxH): 27x36x36 mm  
Gewicht: 0,119 kg  
Artikel-Nr.: 2608120050



HANSA Überwurfmuttern / Union nut - Symbolfoto



Made in Germany

## Produktcodes:

Artikel-Nr: 2608120050  
EAN13: 4251692913420

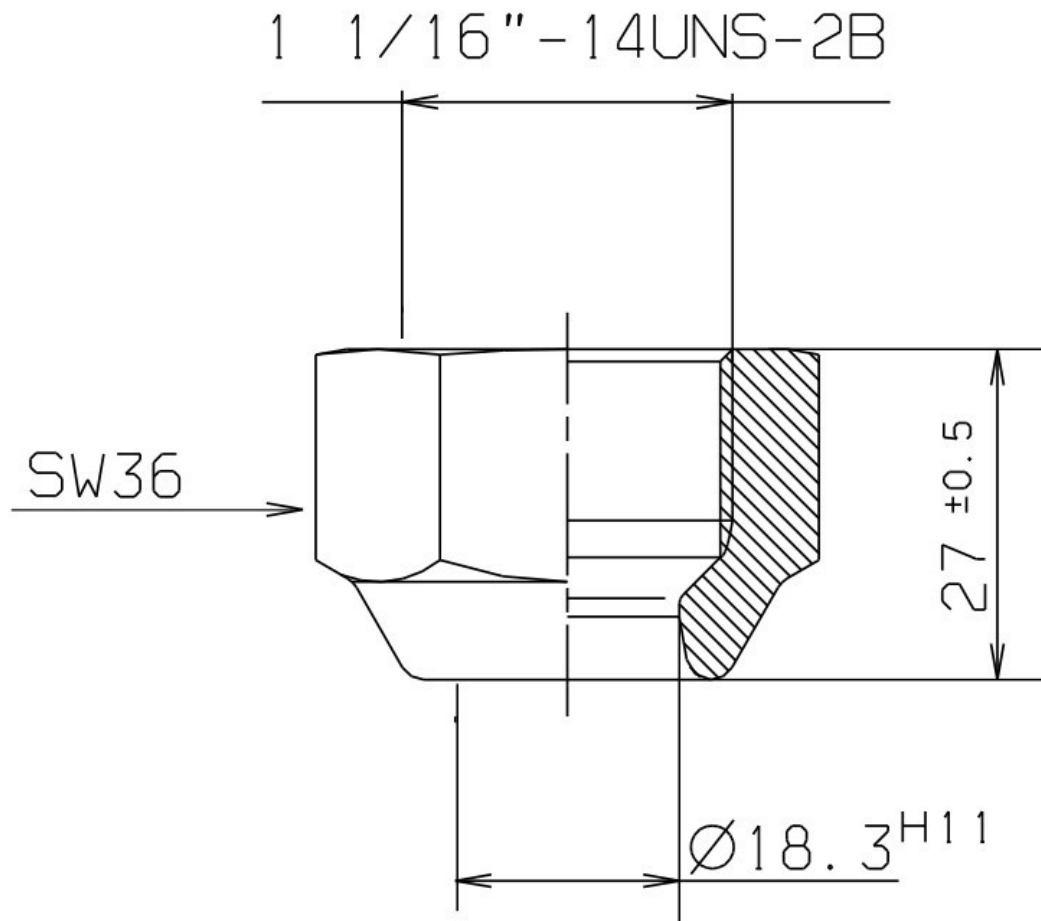
## Beschreibung:

Werkstoff: Messing CW614N/CW617N Messing (nach DIN EN 12164) gemäß DIN 8912  
Betriebsdruck bis 140 bar  
Temperaturbereich: -100°C bis +200°C  
Zugelassene Kältemittel: HFKW / FKW / FCKW / KW / R290 / R744 mit Ausnahme von NH<sub>3</sub> haltigen Kältemitteln.  
Zugelassene Öle: PAG / POE  
Erfüllen die Anforderungen der DIN EN ISO 14903 Punkt 7.8 "Frostprüfung"

## Produktmerkmale:

Ausführung/Material: Messing  
Anschluss: 1 1/16-14UNS

## Produkteigenschaften:



**HANSA 2608120050**