

HANSA Überwurfmutter 7/16"-20UNF m. Dichtkappe KM 2609200050



Kurzbeschreibung

Überwurfmutter 7/16"-20UNF mit Kupferdichtkappe, mit Silikonkleber gesichert

Überwurfmutter aus geschmiedetem Pressling gefertigt, daher gasdicht und speziell für Kälteanlagen geeignet.

Gemäß DIN 8912 - erfüllt DIN EN ISO14903

Abmessung (LxBxH): 17x20x15 mm

Gewicht: 0,019 kg

Artikel-Nr.: 2609200050

Made in Germany

Produktcodes:

Artikel-Nr: 2609200050

EAN13: 4251692917695

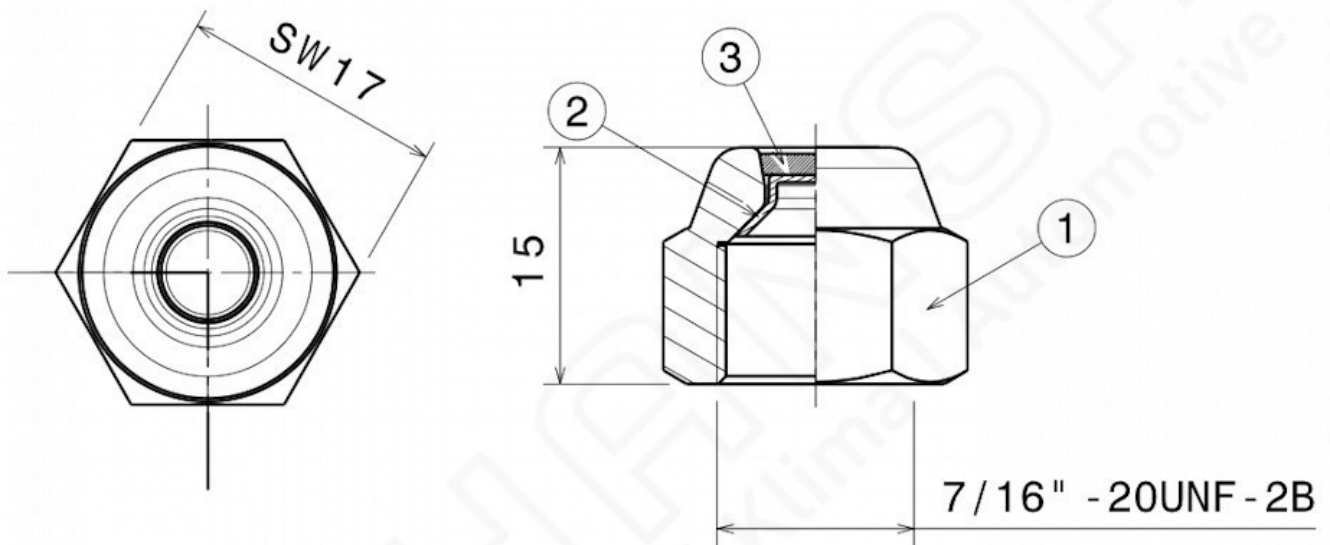
Beschreibung:

Werkstoff / Material1: Überwurfmutter: Messing CW614/617 2: Dichtkappe: Kupfer CW024A (CU-DHP) oder CW021A (CU-HCP)3: Silikon, neutral vernetzend Hinweis: Die Silikonverklebung ist eine Montagehilfe und erfüllt keine Dichtfunktion! Betriebsdruck bis 130 bar Temperaturbereich: -50°C bis +150°C Empf. Anzugsdrehmoment: 15 + 5 Nm Zugelassene Kältemittel: HFKW / FKW / FCKW / KW / HFO (z.B. R1234ze) / R744 / R290 Keine NH3 haltigen Kältemitteln!

Produktmerkmale:

Ausführung/Material: Messing

Produkteigenschaften:



Pos.	Benennung	Artikelnummer
1	Mutter	26011050GA
2	Dichtkappe	26170050GA
3	Silikon	neutral vernetzend

HANSA 2609200050