

## HANSA Reduktion-Doppelmutter 5/8" 3/4" UNF DM 2615609050

### Kurzbeschreibung

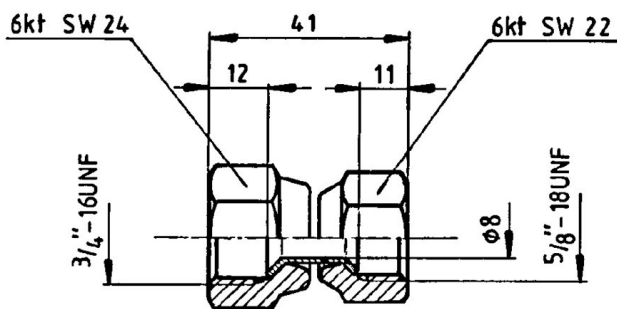
Reduktion-Doppelmutter 5/8" 3/4" UNF

Abmessung (LxBxH): 40x24x26 mm

Gewicht: 0,076 kg

Artikel-Nr.: 2615609050

Made in Germany



HANSA 2615609050

### Produktcodes:

Artikel-Nr: 2615609050

EAN13: 4251692913512

### Beschreibung:

#### Produktmerkmale:

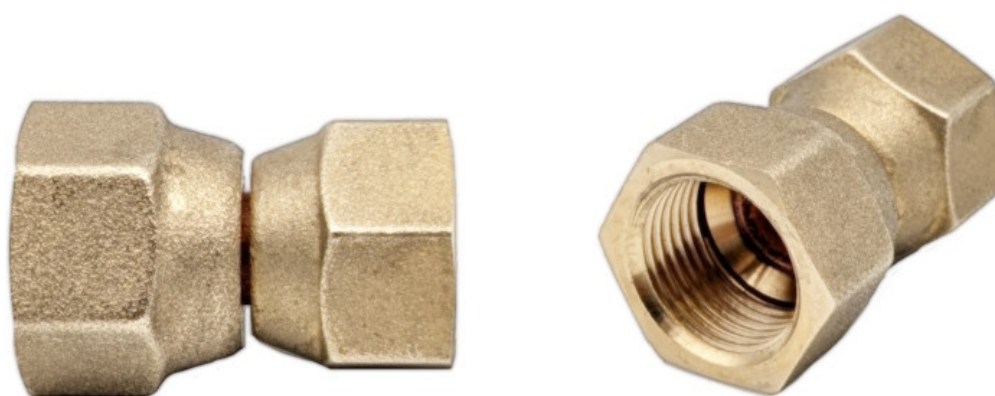
Ausführung/Material: Messing

Anschluss: 5/8"-18UNF

Anschluss: 3/4"-16UNF

Druckbereich: 60 bar

#### Produkteigenschaften:



HANSA 2615609050