

HANSA Winkelstück 3/4"-16UNF-2A auf 1/2"14NPT WK 2638311050



Kurzbeschreibung

Winkelstück 3/4"-16UNF-2A auf 1/2"14NPT für
12 mm | 1/2" Anschlussrohr
Gemäß DIN 8906
Abmessung (LxBxH): xx mm
Gewicht: 0,136 kg
Artikel-Nr.: 2638311050

Produktcodes:

Artikel-Nr: 2638311050
EAN13: 4251692913819

Beschreibung:

Winkelstück 90° Messing 3/4"-16UNF-2A auf 1/2"-14NPT für 12 mm / 1/2" Anschlussrohre
angelehnt an DIN 8906*

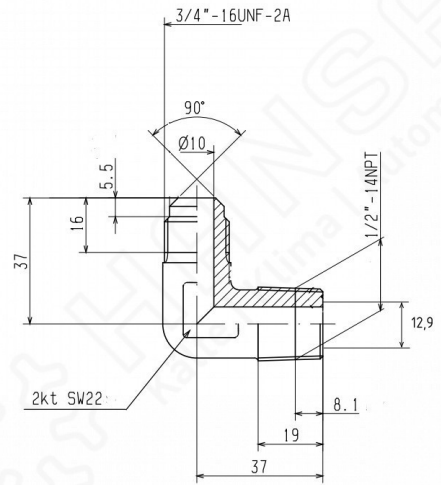
Druckfestigkeit bis 140 bar

Abmessung (LxBxH): x x mm Gewicht: 0,136 kg Artikel-Nr: 2638311050 Made in EU

Produktmerkmale:

Ausführung/Material: Messing
Anschlussart: Bördel
Anschlussart: NPT-Gewinde
Anschluss: 3/4"-16UNF
Anschluss: 1/2"-14NPT

Produkteigenschaften:



HANSA 2638311050