

HANSA T-Stück 6 mm | 1/4" TI 2642505050



Kurzbeschreibung

T-Stück 6 mm | 1/4"

Abmessung (LxBxH): xx mm

Gewicht: 0,036 kg

Artikel-Nr.: 2642505050

Produktcodes:

Artikel-Nr: 2642505050

EAN13: 4251692913871

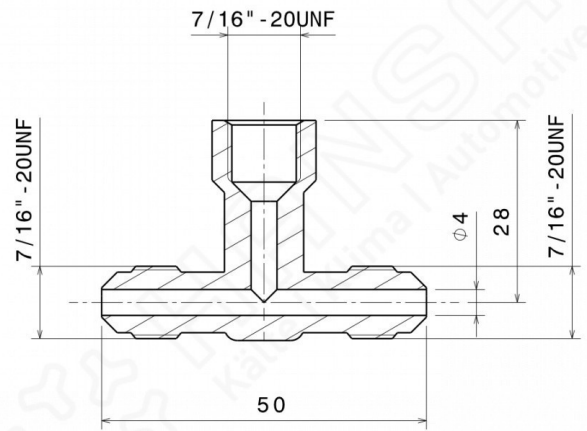
Beschreibung:

Produktmerkmale:

Ausführung/Material: Messing

Anschluss: 7/16"-20UNF

Produkteigenschaften:



HANSA 2642505050