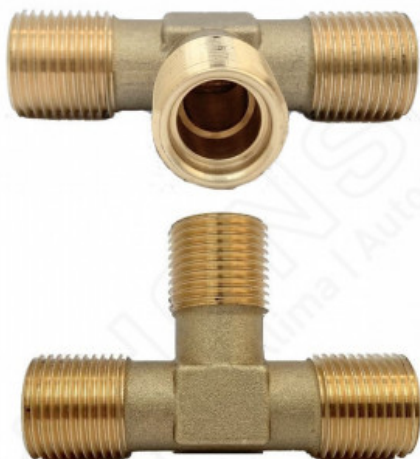


HANSA T-Stück O-Ring 3 x 7/8" | 16 mm | 5/8" TNO 2642616050



Kurzbeschreibung

T-Stück O-Ring 3 x 7/8" | 16 mm | 5/8"

Abmessung (LxBxH): xx mm

Gewicht: 0,19 kg

Artikel-Nr.: 2642616050

Made in Germany

Produktcodes:

Artikel-Nr: 2642616050

EAN13: 4251692913901

Beschreibung:

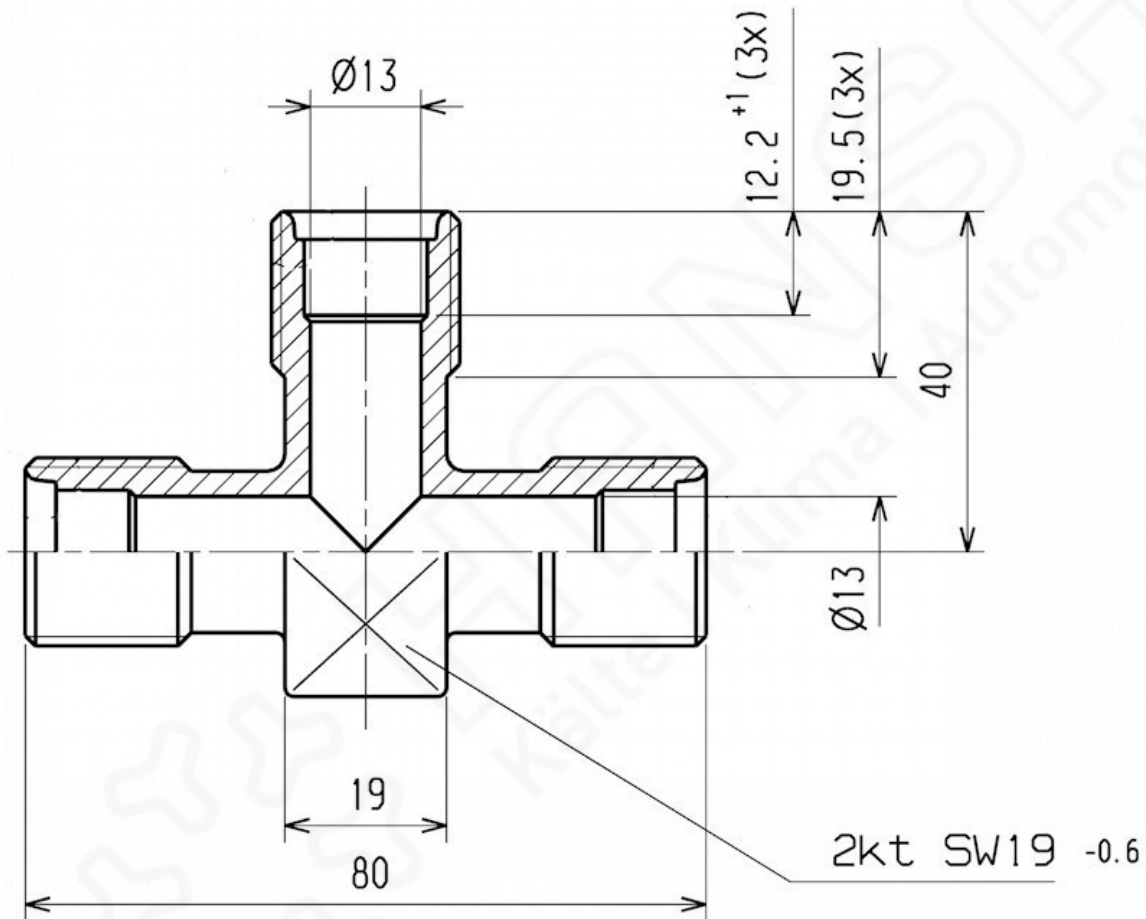
Produktmerkmale:

Ausführung/Material: Messing

Anschlussart: O-Ring

Anschluss: 7/8"-14UNF

Produkteigenschaften:



HANSA 2642616050