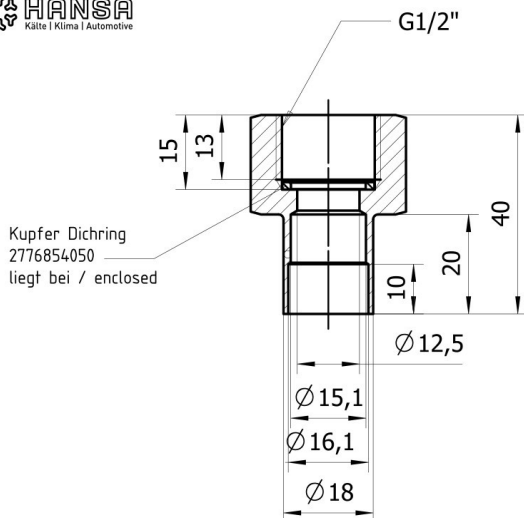


HANSA Lötadapter 15/16 mm auf G1/2" mit Dichtring LSA 2700315050



HANSA 2700315050

Kurzbeschreibung

Lötadapter 15/16 mm auf G1/2" mit Kupfer
Dichtring
Betriebsdruck bis 130bar bei Verwendung eines
entsprechend druckfesten Kupferrohres
Abmessung (LxBxH): 40x12,5x12,5 mm
Gewicht: 0,092 kg
Artikel-Nr.: 2700315050

Made in Germany

Produktcodes:

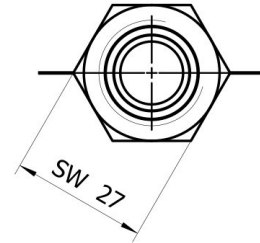
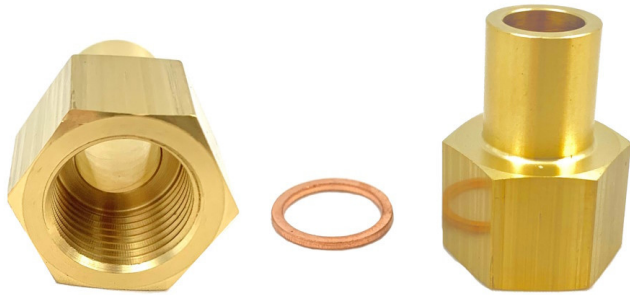
Artikel-Nr: 2700315050
EAN13: 4251692918999

Beschreibung:

Produktmerkmale:

Ausführung/Material: Messing
Anschluss: G1/2"
Schlüsselweite SW: 27
Druckbereich: 130 bar

Produkteigenschaften:



HANSA 2700315050

HANSA Lötadapter 27303xx050