

HANSA Lötadapter für Wechselventil 18 mm Lötanschluß G1/2" mit Dichtring LSA 2700318050



Kurzbeschreibung

Lötadapter 18 mm Lötanschluß auf G1/2" mit
Kupfer-Dichtring
für HANSA Wechselventil

Der Lötadapter ist bis 140 bar Betriebsdruck
zugelassen, unter der Maßgabe, dass das
angeschlossenen Kupferrohr ebenfalls für
diesen Druckbereich ausgelegt ist.

Abmessung (LxBxH): xx mm

Gewicht: 0,084 kg

Artikel-Nr.: 2700318050

Made in Germany

Produktcodes:

Artikel-Nr: 2700318050

EAN13: 4251692914052

Beschreibung:

Produktmerkmale:

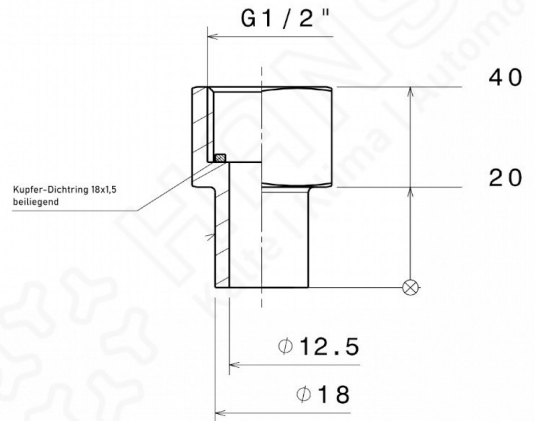
Ausführung/Material: Messing

Anschluss: G1/2"

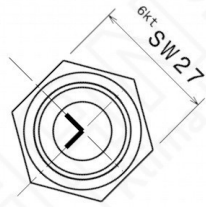
Schlüsselweite SW: 27

Druckbereich: 140 bar

Produkteigenschaften:



HANSA 2700318050



HANSA 2700318050