

HANSA Anschlussnippel für KSV/ÜSV G 1/2" G 1/2" 62mm AN 2700514050



Kurzbeschreibung

Anschlussnippel für HANSA Sicherheitsventile auf Wechselventil KSV/ÜSV G 1/2" | G 1/2" 62mm
zur Montage von 2 ÜSV (Überstrom) Sicherheitsventilen auf einem Wechselventil / Wechselbrücke

Abmessung (LxBxH): xx mm

Gewicht: 0,07 kg

Artikel-Nr.: 2700514050

Made in Germany

Produktcodes:

Artikel-Nr: 2700514050

EAN13: 4251692914168

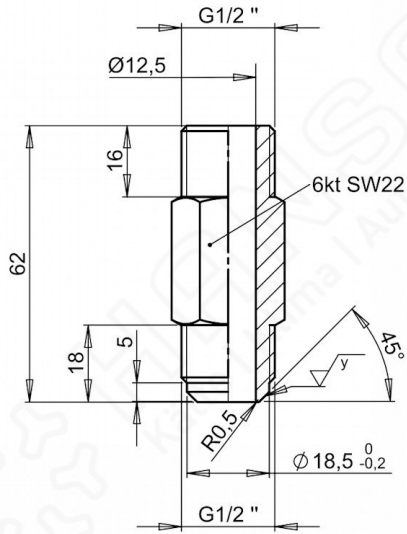
Beschreibung:

Produktmerkmale:

Ausführung/Material: Messing

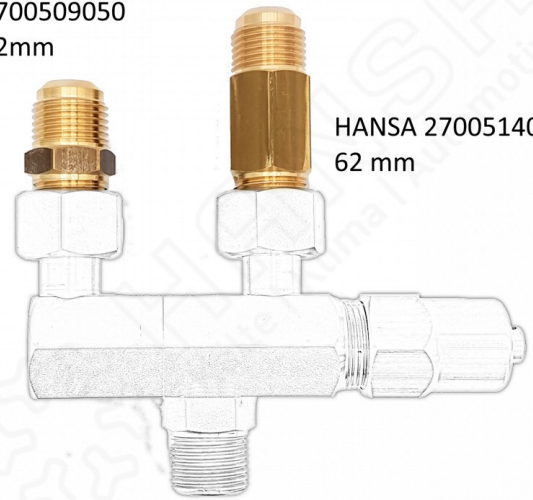
Anschluss: G1/2"

Produkteigenschaften:



HANSA 2700514050

HANSA
2700509050
42mm



HANSA 2700514050
62 mm



2 HANSA ÜSV Sicherheitsventile
auf eine Wechselventil
mit verlängertem
Anschlussnippel
2700514050