

## HANSA Verbindungsniessel 7/16"-20UNF mit Ventileinsatz u. Verschlusskappe VNV 2700805050

### Kurzbeschreibung

Verbindungsniessel 7/16"-20UNF mit Ventileinsatz Typ "Schrader" und Verschlusskappe 7/16"-20UNF passend für Rohrabmessung 6 mm / 1/4"



1x 2776975050 Schlüsselkappe / tool cap  
10x 2776858050 Verschlusskappe / cap  
10x 2776863050 Ventileinsatz / valve core  
10x 2712015050 Einschraubstutzen / screw stud

Gemäß DIN 8919  
Abmessung (LxBxH): xx mm  
Gewicht: 0,03 kg  
Artikel-Nr.: 2700805050

Made in Germany

### Produktcodes:

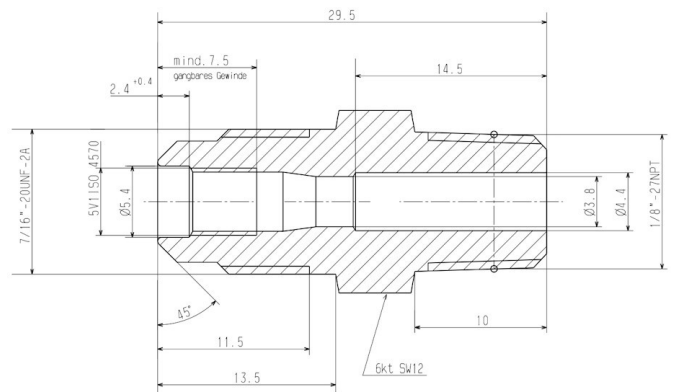
Artikel-Nr: 2700805050  
EAN13: 4251692914205

### Beschreibung:

### Produktmerkmale:

Ausführung/Material: Messing  
Anschluss: 7/16"-20UNF  
Druckbereich: 40 bar

**Produkteigenschaften:**



HANSA 2712015050