

HANSA Verbindungsniessel G1/4" 7/16"-20UNF VR 2701304050



Kurzbeschreibung

Verbindungsniessel G1/4" 7/16"-20UNF für 6mm / 1/4" Anschlussrohr

Gemäß DIN 8906

Abmessung (LxBxH): xx mm

Gewicht: 0,026 kg

Artikel-Nr.: 2701304050

Made in Germany

Produktcodes:

Artikel-Nr: 2701304050

EAN13: 4251692914212

Beschreibung:

Produktmerkmale:

Ausführung/Material: Messing

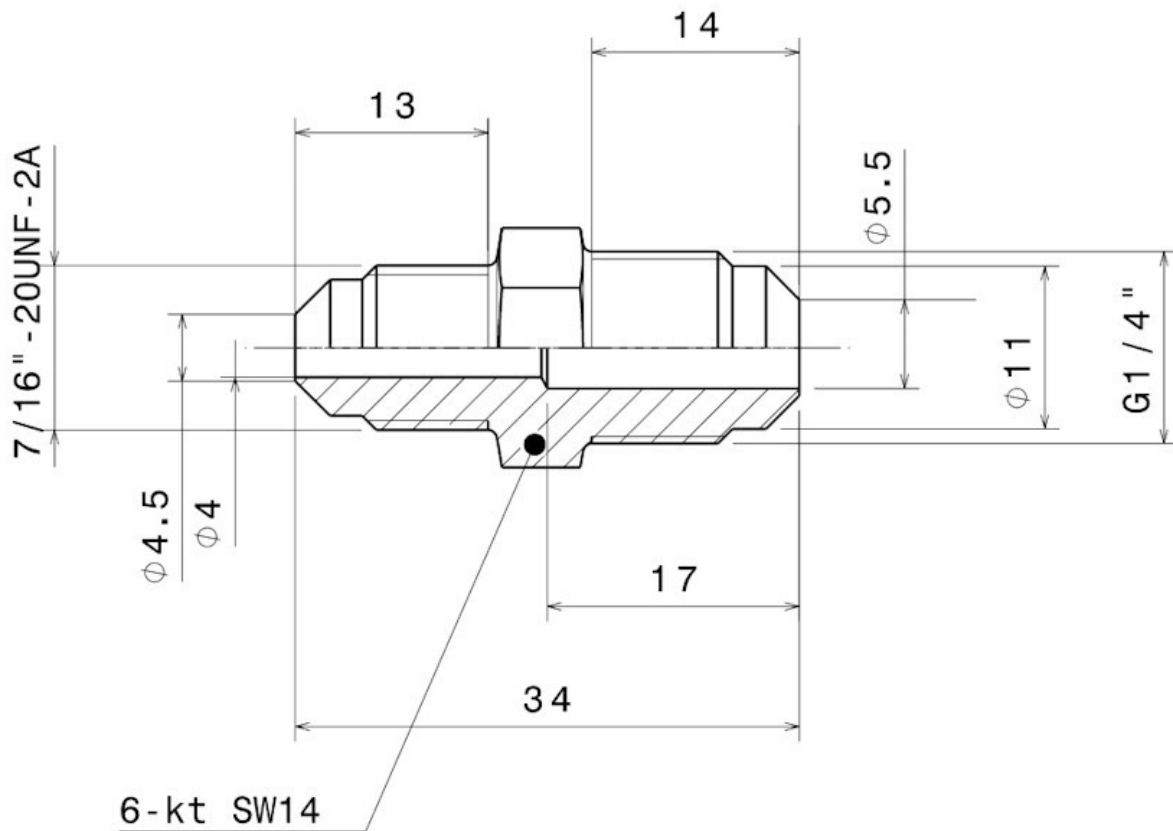
Anschlussart: Bördel

Anschluss: G1/4"

Anschluss: 7/16"-20UNF

Druckbereich: 140 bar

Produkteigenschaften:



HANSA 2701304050