

HANSA Verbindungsniessel 7/8" UNF 3/4" UNF VR 2706316050



Kurzbeschreibung

Verbindungsniessel Einschraubstutzen
Reduzierniessel 7/8"-14UNF 3/4"-16UNF passend
für Rohrabmessung 15/16mm bzw. 5/8" und
12mm bzw. 1/2"
Gemäß DIN 8906
Abmessung (LxBxH): xx mm
Gewicht: 0,083 kg
Artikel-Nr.: 2706316050

Made in Germany

Produktcodes:

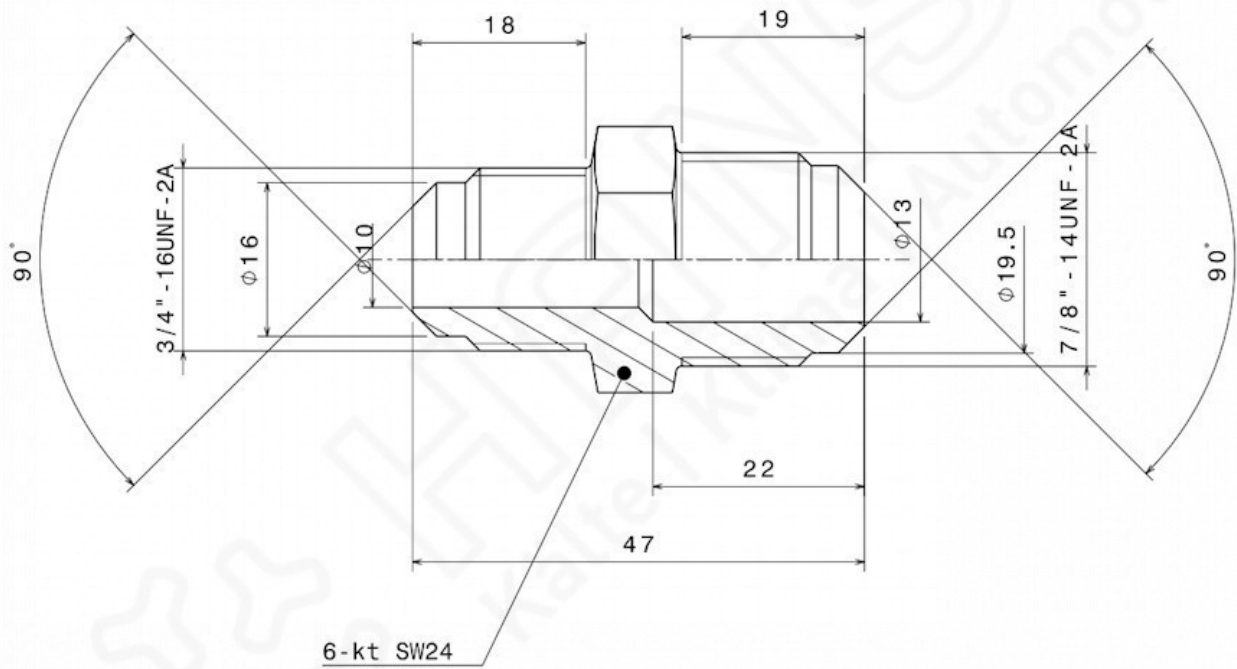
Artikel-Nr: 2706316050
EAN13: 4251692914267

Beschreibung:

Produktmerkmale:

Ausführung/Material: Messing
Anschlussart: Bördel
Anschluss: 7/8"-14UNF
Anschluss: 3/4"-16UNF
Druckbereich: 140 bar
Passt für: Ø 12mm
Passt für: Ø 15/16mm
Passt für: Ø 1/2"
Passt für: Ø 5/8"

Produkteigenschaften:



HANSA 2706316050