

## HANSA Einschraubstutzen 7/16" UNF 1/4" NPT EK 2713005050

### Kurzbeschreibung

Einschraubstutzen 7/16" UNF 1/4" NPT passend für 6 mm / 1/4" Rohr

Gemäß DIN 8906

Abmessung (LxBxH): 34x14x16 mm

Gewicht: 0,03 kg

Artikel-Nr.: 2713005050

Made in Germany

### Produktcodes:

Artikel-Nr: 2713005050

EAN13: 4251692914298



### Beschreibung:

#### Produktmerkmale:

Ausführung/Material: Messing

Anschlussart: Bördel

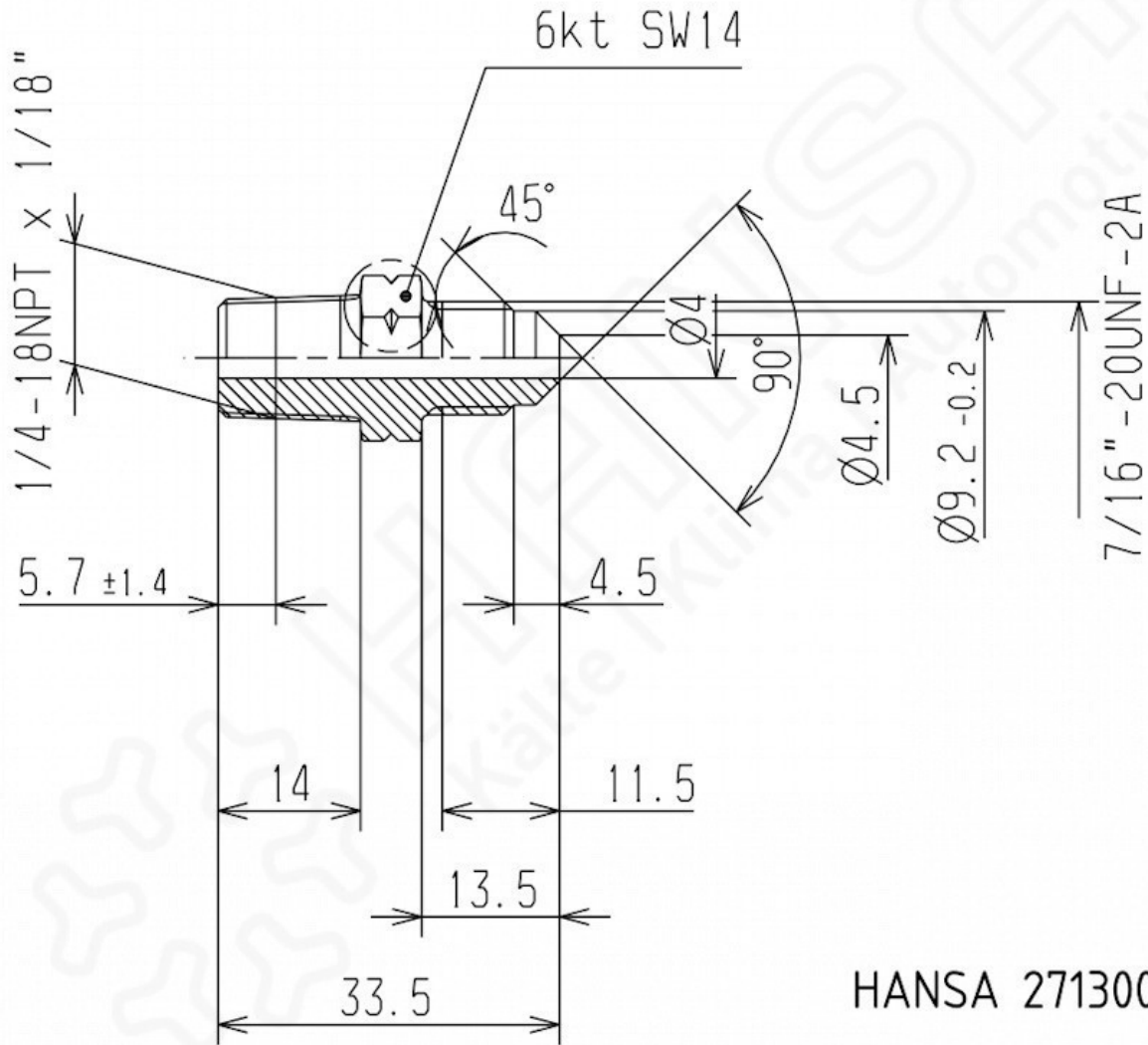
Anschluss: 7/16"-20UNF

Anschluss: 1/4"-18NPT

Schlüsselweite SW: 14

Druckbereich: 140 bar

#### Produkteigenschaften:



HANSA 2713005050